

Installatiehandleiding

Electrolux Professional Intelligent Dosing - ID box

Voor L6000-wasmachines met Clarus Vibe



Electrolux
PROFESSIONAL

Inhoud

Inhoud

1	Algemene veiligheidsinformatie	5
2	Symbolen	6
3	Inleiding.....	7
3.1	Aansturing van een pomp van een andere leverancier	7
3.2	ID-box die werkt als een interne I/O 22	8
3.3	Aansturing hergebruik van water van een andere leverancier	8
4	Recyclinginstructies voor verpakking	9
5	Installatie van ID-box om pompen van andere leveranciers aan te sturen	10
5.1	Installatie van de ID-box	10
5.1.1	Inhoud van de kit van de ID-box.....	10
5.2	Installatie van het pompstation.....	12
5.2.1	Aansluitingen op de ID-box	13
5.3	Elektrische aansluitingen.....	14
5.3.1	Aansluiting van de kabels.....	15
5.4	Installatie van extra I/O22 kit voor aansturing van pompen van andere leveranciers (max. 15 pompen)	16
5.4.1	Inhoud van de extra I/O22-kit	16
5.5	Overzicht van aansluitingen voor chemicaliën (standaard vanuit de fabriek, referentie van firmware 418810316 versie 2.3.0).....	21
5.6	Systeem-/pompselectie	22
5.7	Adressering van de I/O-kaarten om pompen van andere leveranciers aan te sturen	22
5.8	De pompen ontluchten	24
5.9	De pompen kalibreren	25
5.10	Installatie van het spoelspruitstuk (optie)	26
5.11	Aansluiting op laag-niveausensoren en spoelspruitstuk	30
6	Installatie van ID-box die werkt als een interne I/O22 (optie)	32
6.1	Aansluiting van externe functies	36
6.1.1	Uitgangen	36
6.1.2	Ingangen	36
6.2	Functies voor I/O-kaarten	37
6.2.1	Start inschakelen (22a, 22b).....	37
6.2.2	Starten/stoppen op afstand (22a, 22b)	38
6.2.3	Externe muntautomaat/centraal betalingssysteem (22a, 22b)	39
6.2.4	Pauze (22a, 22b).....	40
6.2.5	Activeringssignalen voor doseringssysteem zonder besparing (22b)	41
7	Installatie van ID-box om hergebruik van water aan te sturen.....	42
7.1	Installatie van een extra I/O22 kit om reservoirs 3 & 4 voor hergebruik van water aan te sturen (een extra 988930051/Kit Extra I/O22 (optie))	44
7.1.1	Inhoud van de extra I/O22-kit	44
7.2	Elektrische aansluitingen van de ID-box om hergebruik van water aan te sturen	46
7.2.1	Elektrische aansluitingen van de ID-box om reservoirs 1 & 2 voor hergebruik van water aan te sturen.....	46
7.2.2	Elektrische aansluitingen van de ID-box voor aansturing van reservoirs 3 & 4 voor hergebruik van water (een extra 988930051/Kit Extra I/O22 (optie)).....	47
7.3	Adressering van de I/O-kaart(en) voor aansturing van hergebruik van water.....	48
7.3.1	Indien een extra I/O22 kit om reservoirs 3 & 4 voor hergebruik van water aan te sturen.....	49
7.4	Programmering om hergebruik van water aan te sturen	50
8	Technische specificatie	52
9	Probleemopsporing en onderhoud.....	52
10	Informatie m.b.t. afvoeren	53
10.1	Recyclebaarheid en afvoer van het apparaat	53
10.1.1	Recycling.....	53
10.1.2	Procedure inzake afvoer van het apparaat en onderdelen / terugwinning van materiaal	53
10.2	Het weggooien van de verpakking.....	54

De fabrikant behoudt zich het recht voor om veranderingen in het ontwerp en de gebruikte materialen aan te brengen.








1 Algemene veiligheidsinformatie

Deze installatie-, bedienings- en onderhoudsaanwijzingen mogen alleen door gekwalificeerd personeel worden uitgevoerd.

De ID-box moet geïnstalleerd worden in overeenstemming met alle geldende elektrische en loodgietersnormen. Alle stroomvoorzieningen van de wasmachine en doseerinrichting moeten geïsoleerd worden tijdens installatie en/of op elk moment dat er onderhoud aan de doseerinrichting wordt uitgevoerd.

- Controleer altijd alle spanningsbronnen met een meter.
- Plaats het pompstation niet onder leidingen die kunnen gaan lekken.
- Zorg ervoor dat de installateur genoeg ruimte heeft om de units te kunnen dragen en optillen tijdens de installatie van de ID-box.
- Til de unit niet op aan de voedingskabel.
- Draag PBM (persoonlijke beschermingsmiddelen) tijdens het doseren van chemicaliën of andere materialen, of tijdens werkzaamheden in de buurt van alle chemicaliën, vul- of afvoerapparatuur.
- Neem altijd de veiligheids- en hanteringsvoorschriften van de fabrikanten van de chemicaliën in acht.
- U moet alle voorzorgsmaatregelen zoals aangeraden op het veiligheidsinformatieblad volgen.
- Leid afvoer altijd weg van uzelf of andere personen of naar goedgekeurde houders.
- Doseer reinigingsmiddelen en chemicaliën altijd volgens de instructies van de fabrikant.
- Wees altijd voorzichtig tijdens het uitvoeren van onderhoud aan uw apparatuur.
- Zet apparatuur altijd weer volgens de instructieprocedures in elkaar. Zorg ervoor dat alle onderdelen stevig op hun plaats zijn vastgeschroefd of vergrendeld.
- Houd de apparatuur schoon om de juiste werking in stand te houden.
- **LET OP! Dit apparaat is niet bedoeld voor gebruik door personen (inclusief kinderen) met een fysieke, sensorische of geestelijke beperking of gebrek aan kennis en ervaring, tenzij ze onder toezicht staan of instructies hebben ontvangen.**
- Deze machine kan worden gebruikt door kinderen vanaf 8 jaar en door personen met een fysieke of geestelijke beperking of gebrek aan kennis en ervaring als ze onder toezicht staan of instructies hebben ontvangen over een veilig gebruik van de machine en de gevaren die daarmee gepaard zijn begrijpen.
- Kinderen mogen niet met de machine spelen.
- Kinderen mogen geen reiniging en onderhoudswerkzaamheden verrichten zonder toezicht.
- **LET OP! Apparaten die op het waterleidingnet zijn aangesloten met een loskoppelbare slang, moeten slangen gebruiken die met het apparaat zijn meegeleverd, en geen eerder gebruikte slangen opnieuw gebruiken.**
- **LET OP! Als de voedingskabel beschadigd is, moet hij door de fabrikant, een servicemedewerker van de fabrikant of een gelijkwaardig gekwalificeerd persoon vervangen worden om gevaar te vermijden.**
- **LET OP! Er moet een lokaal goedgekeurde inrichting ter voorkoming van terugstroming op het apparaat geïnstalleerd worden voor veilige werking volgens de voorschriften.**

2 Symbolen

	<p>Opgelet/Vorzichtig Een relevant veiligheidsvoorschrift moet worden opgevolgd of voorzichtigheid met betrekking tot een mogelijk gevaar is geboden.</p>
	<p>Gevaarlijke spanning Geeft een gevaar aan dat voortkomt uit gevaarlijke spanningen.</p>
	<p>Beschermende aarding (aarde) Om een aansluiting aan te duiden die bedoeld is voor aansluiting op een externe geleider voor bescherming tegen elektrische schok of in geval van een defect, of de aansluiting van een beschermende aardingselektrode (aarde).</p>
	<p>Raadpleeg de producthandleiding Lees de instructies voordat u de machine gebruikt.</p>
	<p>Persoonlijke beschermingsuitrusting Er moet geschikte oogbescherming worden gebruikt.</p>
	<p>Persoonlijke beschermingsuitrusting Er moeten geschikte veiligheidshandschoenen worden gebruikt.</p>
	<p>Persoonlijke beschermingsuitrusting Er moet geschikte beschermende kleding worden gebruikt.</p>

3 Inleiding

De standaard Intelligent Dosing (ID-box) (PNC: 988930041) bevat een I/O 22-kaart. De behuizing is ontworpen om 3 extra 988930051/Kit Extra I/O22 (optie) in de box toe te kunnen voegen.

De ID-box kan worden aangesloten op de Clarus Vibe wasmachine om 3 optionele functies te verkrijgen afhankelijk van op welk adres hij wordt geadresseerd en van de bedrading etc.

De 3 optionele functies worden in het volgende gedeelte beschreven.

3.1 Aansturing van een pomp van een andere leverancier

Het is mogelijk dat deze ID-box (PNC: 988930041) geïnstalleerd kan worden met een Clarus Vibe wasmachine om 5 pompen van andere leveranciers aan te sturen wanneer de I/O is geadresseerd op adres nr. 8.

Met 2 extra 988930051/Kit Extra I/O22 (optie) die worden geadresseerd op adres nr. 9 en nr. 10 krijgen machines de mogelijkheid om te worden aangesloten op maximaal 15 chemicaliënpompen en 15 laag-niveausondes (sondes 11-15 zijn samengevoegd).

Het optionele spoelverdeelstuk is een alternatief middel om chemicaliën over te brengen naar de wasmachine. In de spoelconfiguratie is de ID-box een geïntegreerd doseersysteem voor chemicaliën met waterspoeling.

De ID-box kan op de laag-niveausensoren worden aangesloten, om altijd een stap voor te liggen wanneer de chemicaliën op raken. Er wordt een waarschuwingsbericht op het scherm van de Clarus Vibe-wasmachine weergegeven.

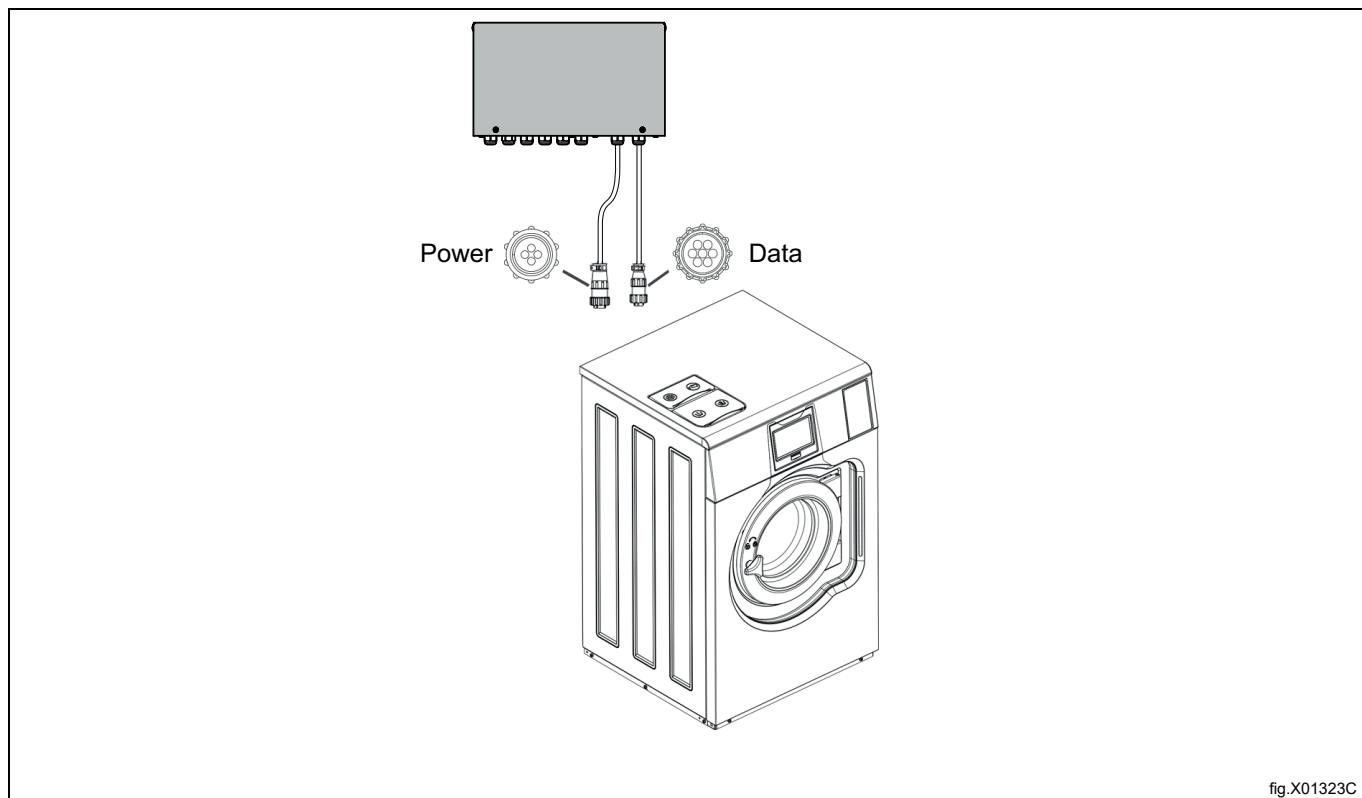


fig.X01323C

- De wasmachine is uitgerust met een AMP-voeding en interfaceconnectors, zodat de pompen geen externe voedingsbron vereisen wanneer elke pomp 220-240 VAC~, 50/60 Hz en max. 1 A vraagt. In dit geval kunnen er maximaal drie pompen tegelijkertijd werken; anders is een externe voedingsbron voor de pompen vereist.
- De ID-box is alleen bedoeld voor gebruik binnenshuis.
- Zorg ervoor dat de units op een toegankelijke positie gemonteerd kunnen worden boven de hoogte van de gewenste afvoerlocatie.

Let op:

Boven schouderhoogte zouden treden of een platform vereist zijn.

- Het pompstation moet binnen 10 m van de wasmachine en dichtbij de producthouders geïnstalleerd worden, en op een handige hoogte voor onderhoud van de pomp-slangen, ongeveer 1-1,5 m.
- De lengte van de toevoerslangen van de chemicaliënhouder naar het pompstation mag niet meer dan 2 m bedragen.
- De slangen mogen niet gedraaid zijn en moeten vrij hangen zonder scherpe knikken. Langere slangen hebben vaker onderhoud nodig.
- Voor installaties met een spoelverdeelstuk moet u ervoor zorgen dat er vrije ruimte onder het pompstation is voor een spoelverdeelstuk, waterklep en bijbehorende leidingen.
- Er kunnen max. 15 pompen (1 set van de ID-box + 2 sets van de Kit Extra I/O22) op de wasmachine worden geïnstalleerd.
- De ID-box kan ook worden gebruikt om een centraal doseersysteem aan te sluiten dat de wasmachine moet kunnen pauzeren ingeval het doseersysteem bezig is met de dosering van andere machines. In dat geval moet de software van de wasmachine op deze functie zijn voorbereid.

PNC	Naam kit	
988930041	Kit ID-box	Voor 5 pompen of 4 doseringssignalen + pauze
988930051	Kit Extra I/O22 (optie)	Voor 5 extra pompen / 4 niveausensoren

Zie meer informatie in hoofdstuk "[Installatie van ID box om pompen van andere leveranciers aan te sturen](#)".

3.2 ID-box die werkt als een interne I/O 22

Het is mogelijk dat deze ID-box (PNC: 988930041) kan werken als een interne I/O22. Hierdoor kunnen machines worden verbonden met bijv. start inschakelen, starten/stoppen op afstand, externe muntautomaat/centraal betalings-systeem, pauzesignalen etc.

Zie meer informatie in hoofdstuk "[Installatie van ID box die werkt als een interne I/O22 \(optie\)](#)".

3.3 Aansturing hergebruik van water van een andere leverancier

Het is mogelijk dat deze ID-box (PNC: 988930041) de reservoirs 1 & 2 voor hergebruik van water van andere leveranciers kan aansturen wanneer de I/O daarvan wordt geadresseerd op het adres nr. 11.

Dit geeft machines de mogelijkheid om te worden aangesloten op 2 pompen voor hergebruik van water en 3 afvoerkleppen van de eenheid voor hergebruik van water van een andere leverancier.

Met een extra 988930051/Kit Extra I/O22 (optie) is het mogelijk om reservoirs 3 & 4 voor hergebruik van water van andere leveranciers aan te sturen wanneer de I/O daarvan wordt geadresseerd op het adres nr. 12.

Dit geeft machines de mogelijkheid om te worden aangesloten op maximaal 4 pompen voor hergebruik van water en 5 afvoerkleppen van de eenheid voor hergebruik van water van een andere leverancier.

Zie meer informatie in hoofdstuk "[Installatie van ID box voor aansturing van hergebruik van water](#)".

4 Recyclinginstructies voor verpakking

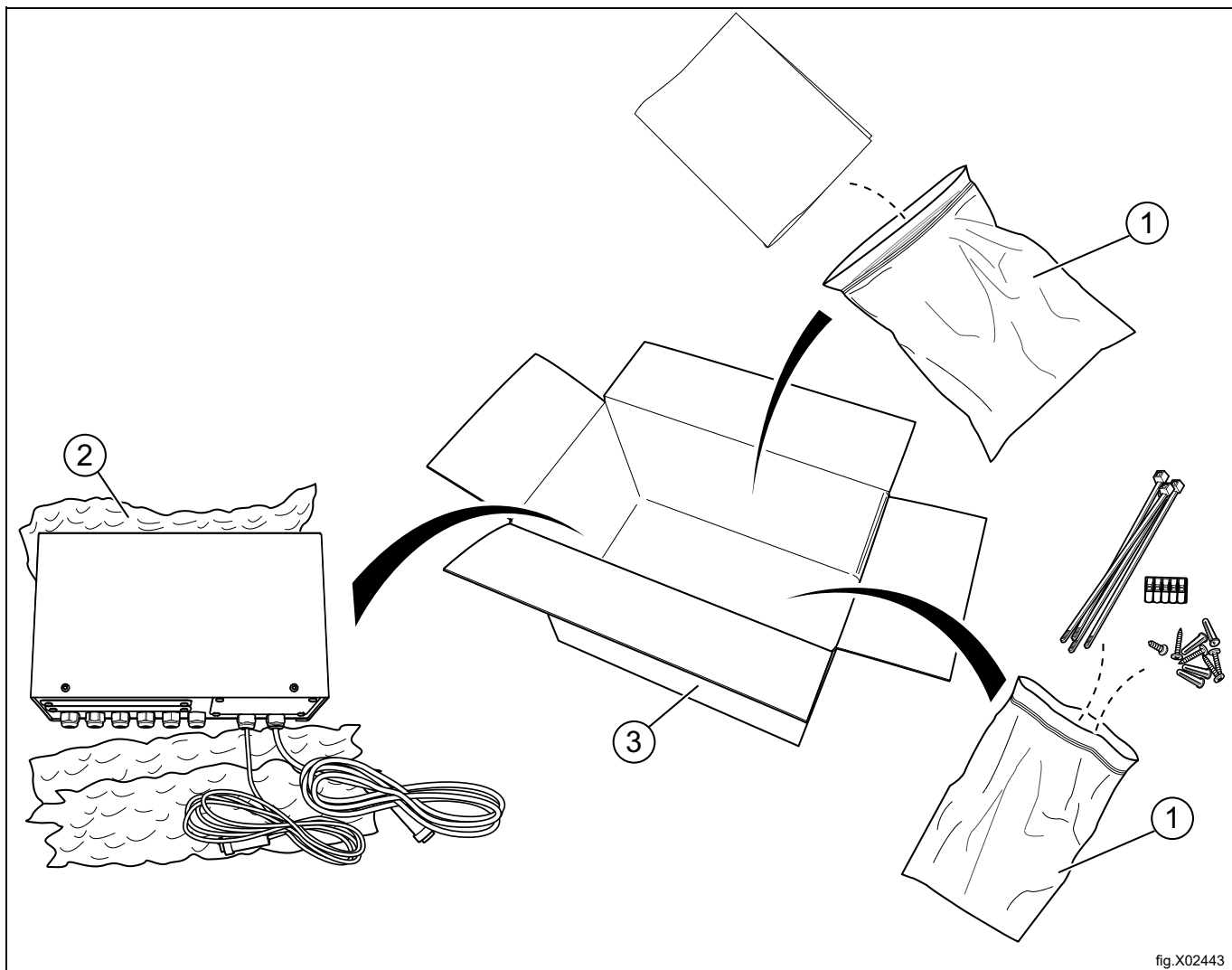


fig.X02443

Afb.	Beschrijving	Code	Type
1	Plastic zak	LDPE 4	Plastic
2	Plastic	LDPE 4	Plastic
4	Kartonnen verpakking	PAP 20	Golfkarton

5 Installatie van ID-box om pompen van andere leveranciers aan te sturen

5.1 Installatie van de ID-box

5.1.1 Inhoud van de kit van de ID-box

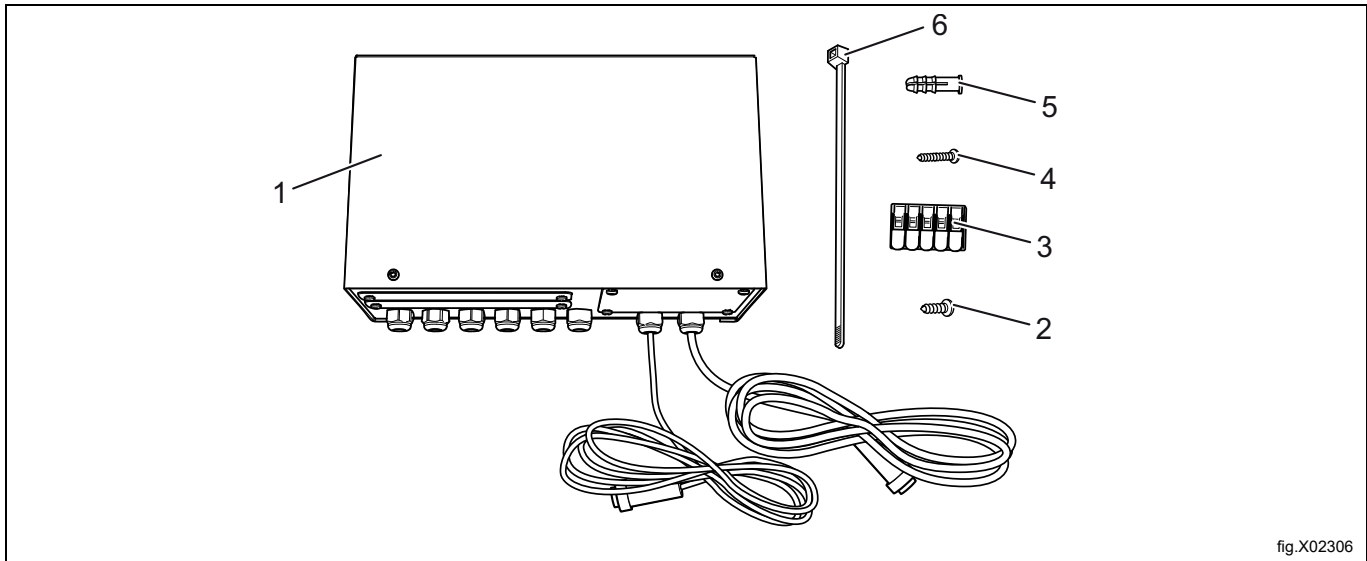


fig.X02306

Pos.	PNC	Beschrijving	Aant.
1	988930041	ID-box	1
2	471836901	Schroef 4 x 11	4
3	438871301	Draadconnector	1
4	487170325	Schroef 4,2 x 25	4
5	471837001	Plastic plug 5,5 x 35	4
6	762910205	Tiewraps	3

Let op:

De procedure en afbeeldingen die in dit document worden weergegeven dienen ter illustratie; raadpleeg tijdens de installatie de installatiehandleiding van de pompfabrikant.

Draai de twee schroeven los en schuif het deksel omhoog om de ID-box te openen.

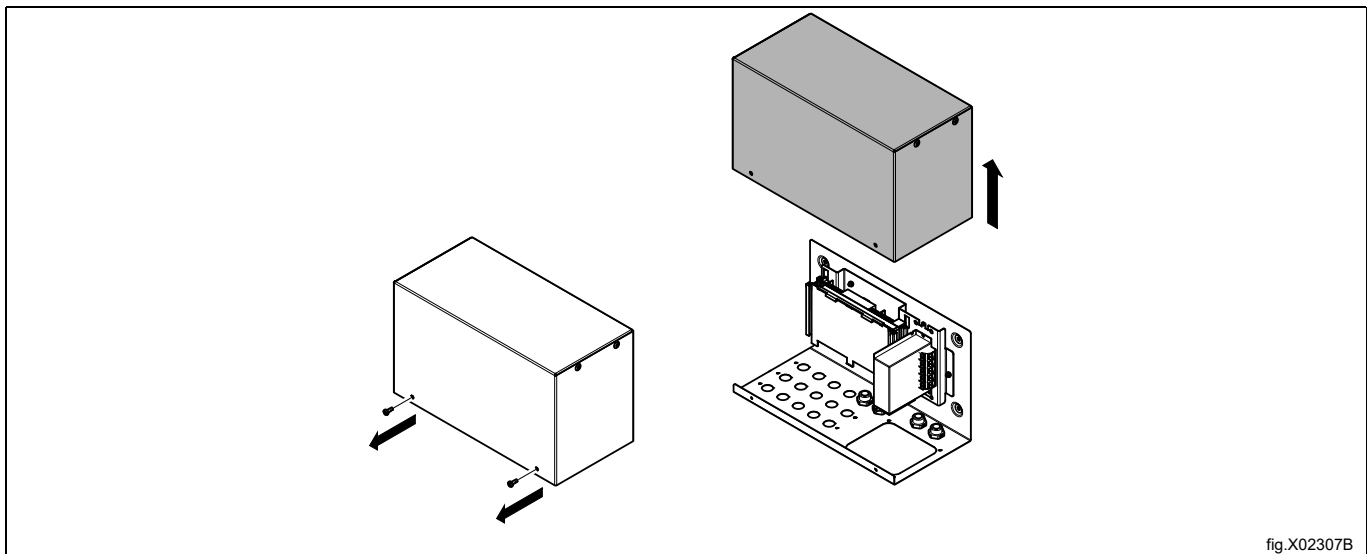


fig.X02307B

Gebruik de ID-box als een mal, zorg ervoor dat hij waterpas is en markeer de plaats van de gaten op de muur. Boor vier \varnothing 3-3,5 mm gaten en gebruik M4 x 11-schroeven om de ID-box aan het metalen montagepaneel te bevestigen.

Voor betonnen wanden: Boor vier \varnothing 5,5 x 40 mm gaten, breng wandankers aan en gebruik 4,2 x 25-schroeven om de ID-box aan de betonnen wand te bevestigen.

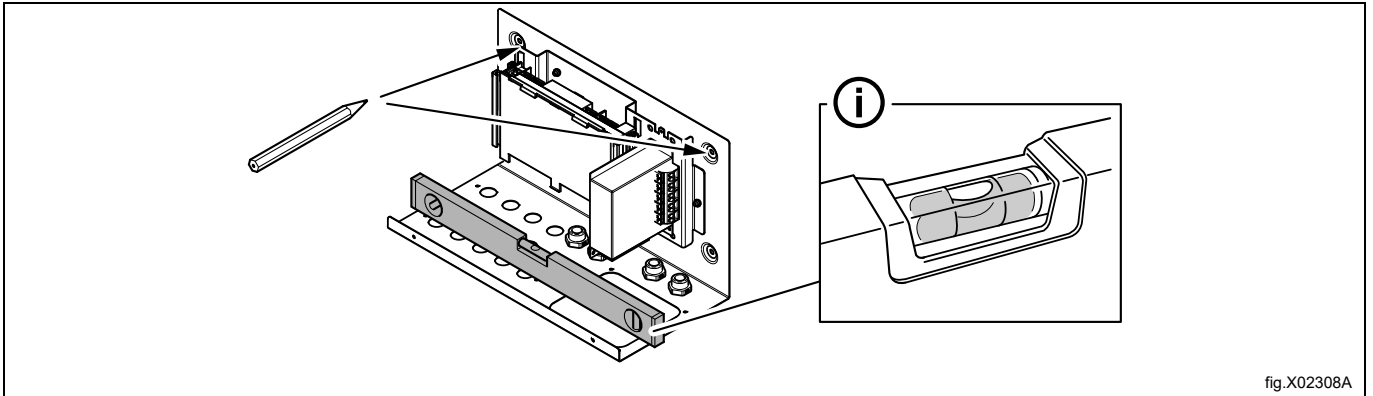


fig.X02308A

5.2 Installatie van het pompstation

Let op:

De procedure en afbeeldingen die in dit document worden weergegeven dienen ter illustratie; raadpleeg tijdens de installatie de installatiehandleiding van de pompfabrikant.

De wand waarop het pompstation gemonteerd moet worden, moet muurankers ondersteunen en moet vlak zijn en loodrecht op de vloer staan.

Gebruik de muurbevestigingsbeugel als een mal en markeer de plaats van de gaten op de muur.

Boor de gaten en doe er geschikte muurankers in. Zet de muurbevestigingsbeugel vast met de schroeven. Zorg ervoor dat de muurbevestigingsbeugel waterpas is.

Monteer het pompstation op de muurbevestigingsbeugel door hem naar beneden te drukken tot hij op zijn plaats zit.

Sluit de slangen aan op het pompstation.

Sluit de slang van het vloeibare wasmiddel links van elke pomp aan.

De slang van de pomp naar de wasmachine is aangesloten aan de rechterkant op elke pomp.

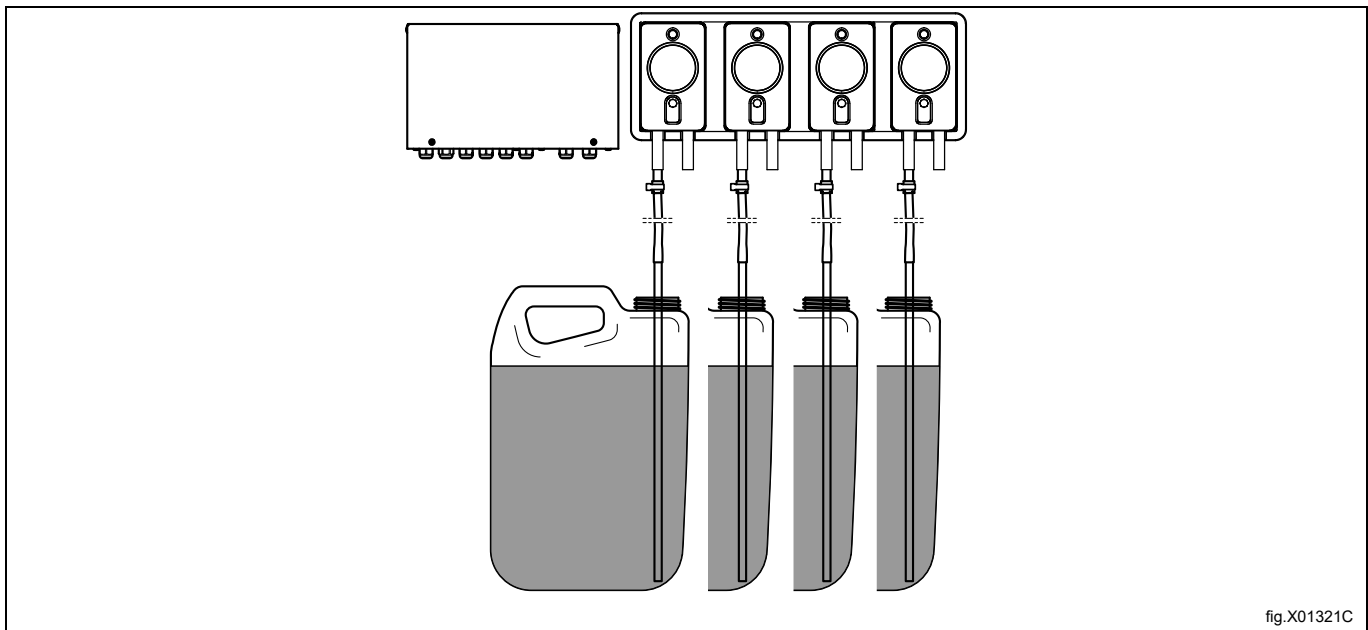


fig.X01321C

De wasmachine is voorbereid op aansluiting van externe doseersystemen.

De aansluitingen zijn gesloten bij de levering. Open de aansluitingen (A) die gebruikt moeten worden door een gat van \varnothing 6 mm te boren waarin de slangen moeten worden aangesloten.

Let op:

Zorg ervoor dat er geen bramen achterblijven na het boren.

Sluit de slang vanaf de rechterkant van de pomp aan op de aansluiting die op de wasmachine gebruikt moet worden.

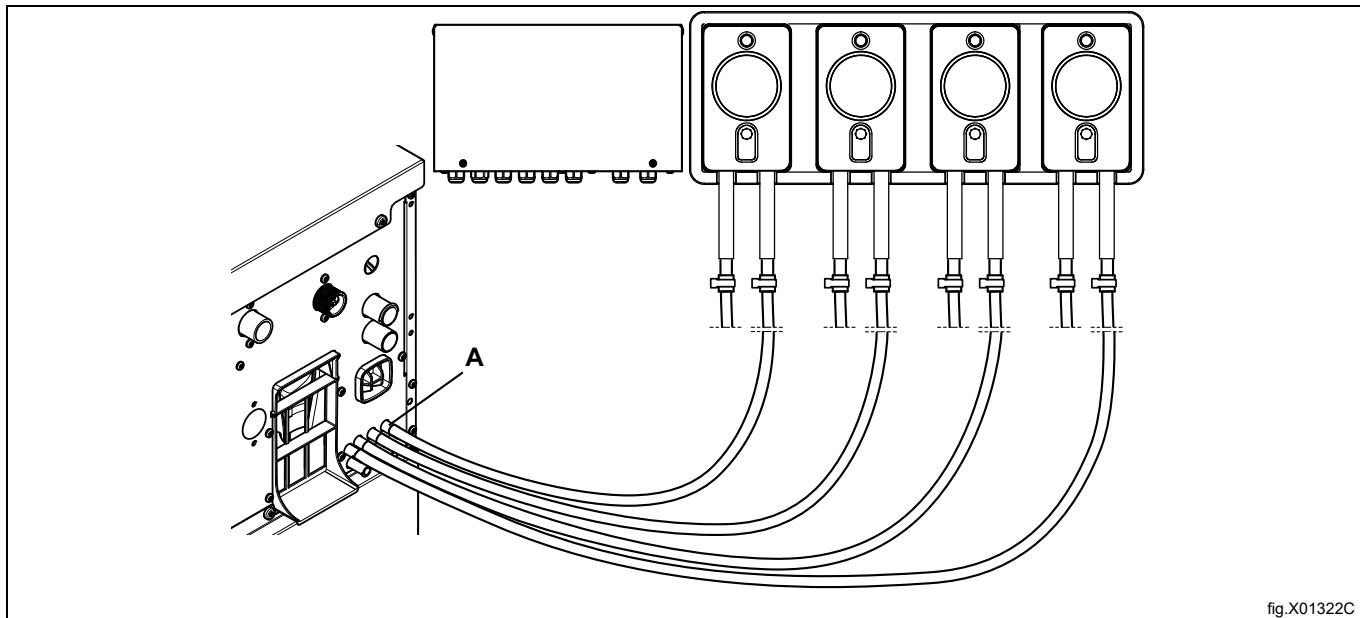


fig.X01322C

Als de slangen van zacht materiaal zijn gemaakt zoals siliconen of dergelijke, gebruik dan een kabelbandje om de slang op de aansluiting te bevestigen. Als de slangen van hard materiaal zijn gemaakt, wordt het niet aanbevolen om de aansluiting strakker te maken met een kabelbandje.

5.2.1 Aansluitingen op de ID-box

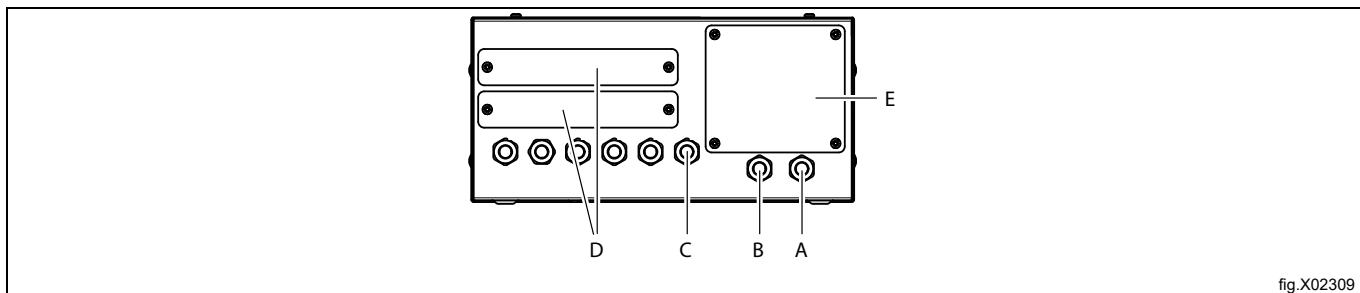


fig.X02309

A	Stroomingang (vanaf wasmachine 220-240 VAC~, 50/60 Hz en max. 3 A)
B	Data-ingang
C	6 x kabelwartels voor uitgang/ingang (uitgang naar de pompen / ingang vanaf de laag-niveausensoren / uitgang naar spoelspruitstuk of uitgang/ingang naar/van centrale dosering)
D	10 x gaten voor kabelwartels (voor aanvullende Kit Extra I/O22)
E	Gedeelte voor extra kabelwartels (hiervoor moeten extra gaten worden geboord)

5.3 Elektrische aansluitingen



De voeding van het doseersysteem mag nooit worden aangesloten op het inkomende aansluitblok van de machine of op de randaansluitingen van de I/O-kaart.

Sluit de voeding naar de wasmachine af.

Sluit de stekker met de eindweerstand van de machine (B) af.

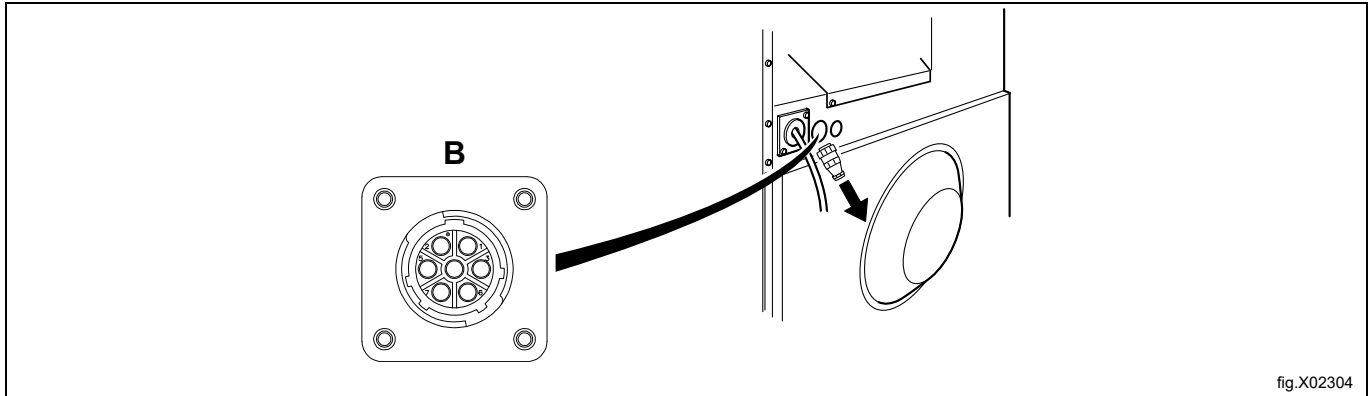


fig.X02304

Sluit de kabels van de ID-box aan op aansluitingen A (stroomuitgang) en B (gegevensuitgang) op de machine.

Let op:

Bewaar de eindweerstand voor toekomstig gebruik. Als het doseersysteem van de machine is verwijderd, moet de eindweerstand opnieuw op zijn plaats op de machine worden gemonteerd.

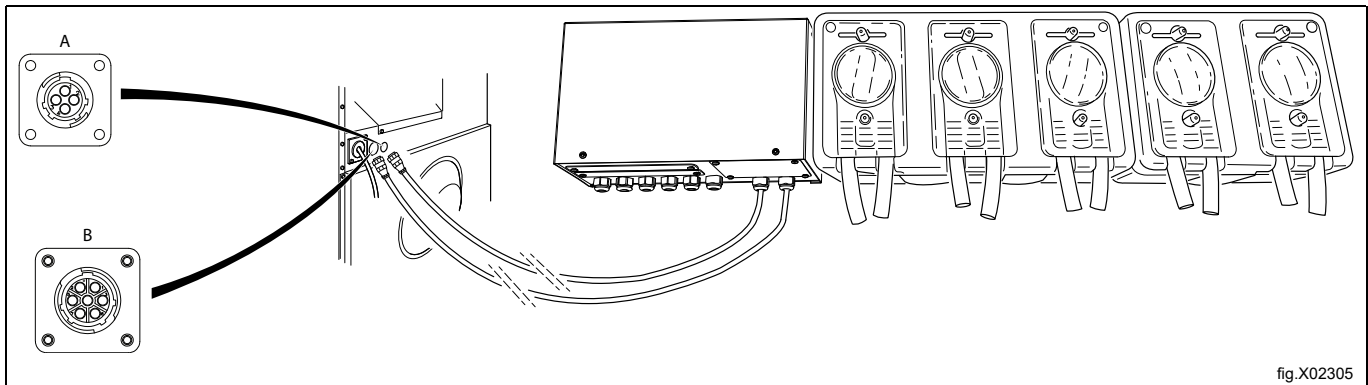


fig.X02305

Sluit de kabels van pompen van derden aan volgens het bijgevoegde bedradingschema.

- De specificaties van de pompen zijn 220-240 VAC~, 50/60 Hz en max. 1 A per pomp. Sluit klemnr. 9 aan op L en nr. 10 op N waar de aantekening "Option power supply" (Optionele voeding) op het bedradingschema staat. (Sluit geen pompen aan op klemnr. 1 en nr. 2).
- Voor het voeden van pompen met nominaal 24 V DC en maximaal 0,5 A per pomp. Sluit een jumper aan van klem 1 (N) naar 9 en een jumper van klem 2 (L) naar 10. Max. belasting naar de uitgangen is in totaal 1,5 A. Bij alle andere spanningswaarden of stroomopname van meer dan 1 A, moet er een externe voedingsbron worden gebruikt om schade aan de pompen en gesprongen zekeringen op de wasmachine te vermijden. Sluit de externe voedingsbron aan op klemnr. 9 en 10. (Sluit geen pompen aan op klemnr. 1 en nr. 2).

5.3.1 Aansluiting van de kabels

Sluit de kabels van het centrale doseersysteem aan volgens het bedradingschema.

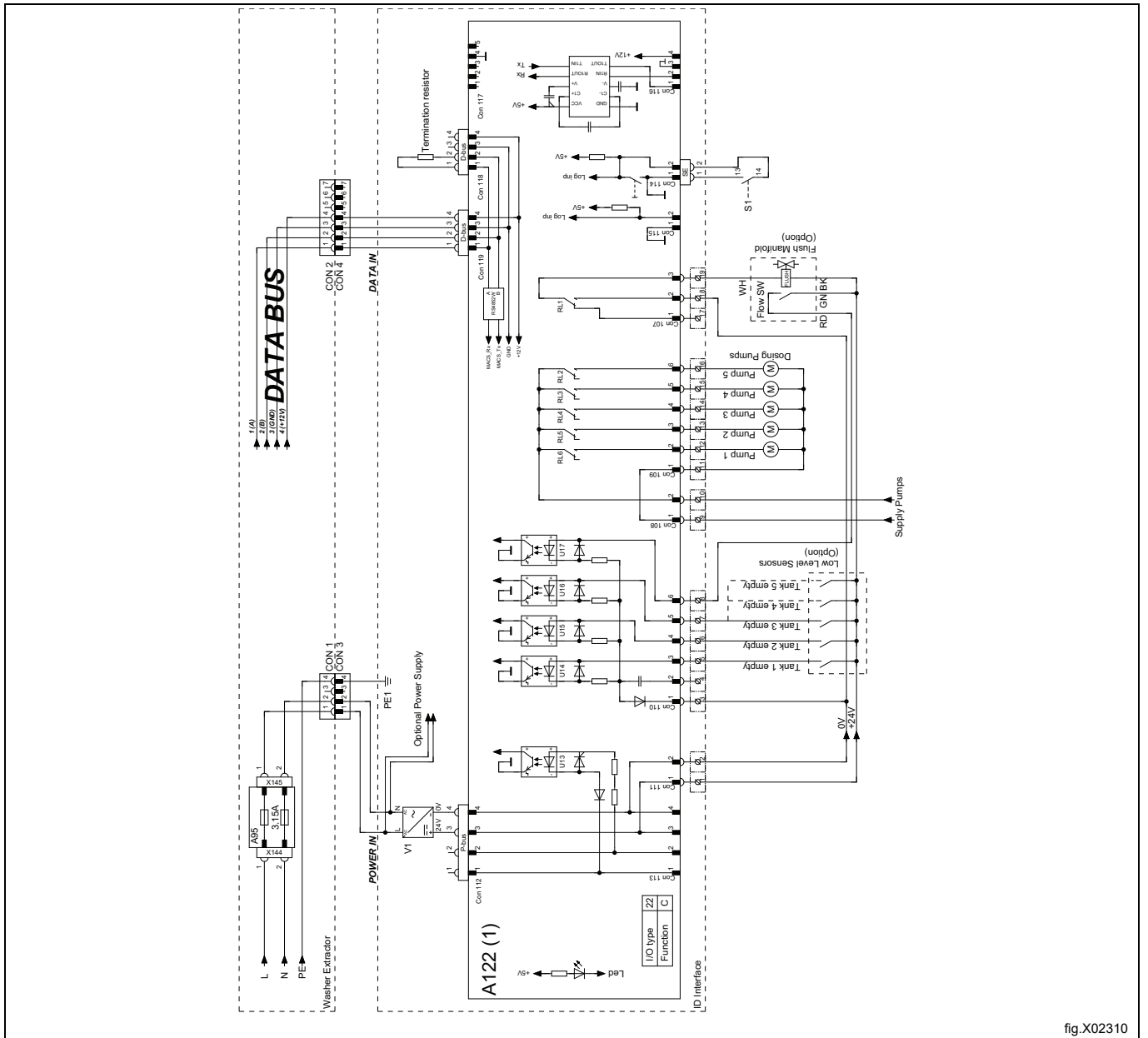
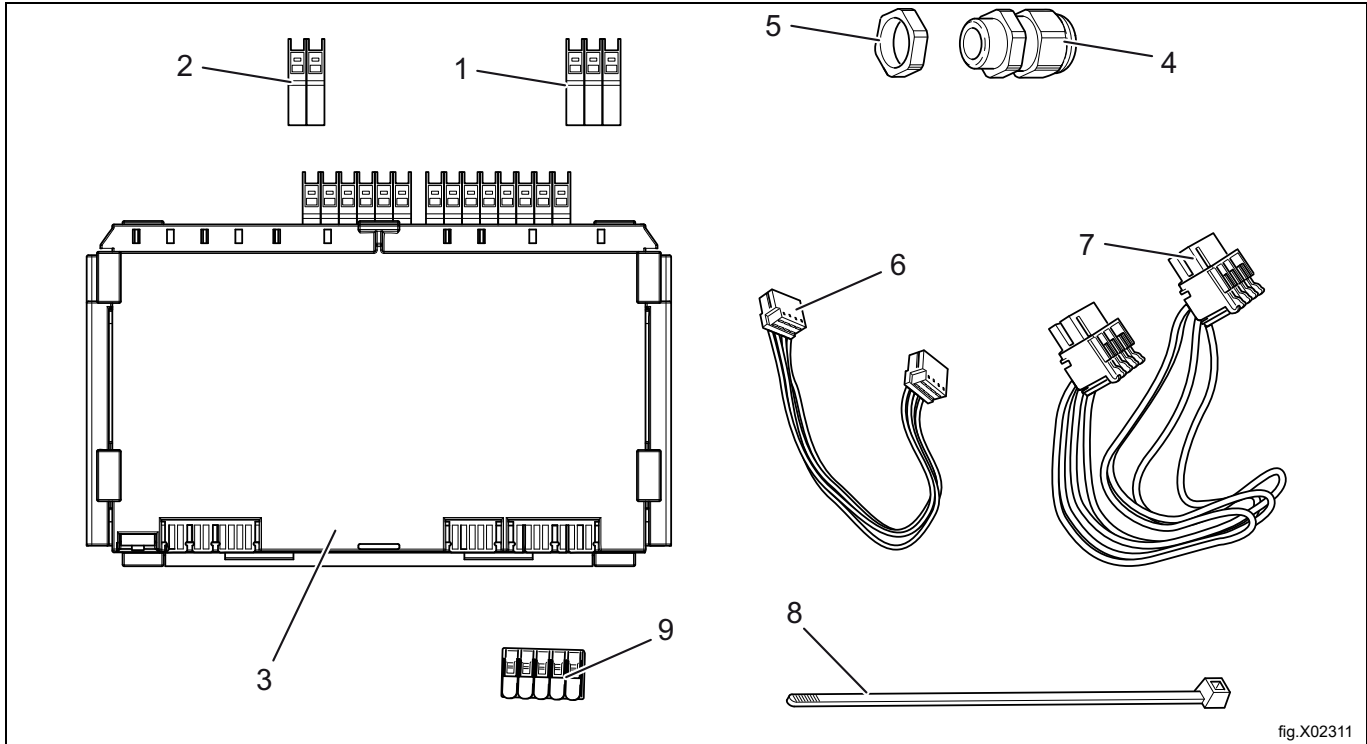


fig.X02310

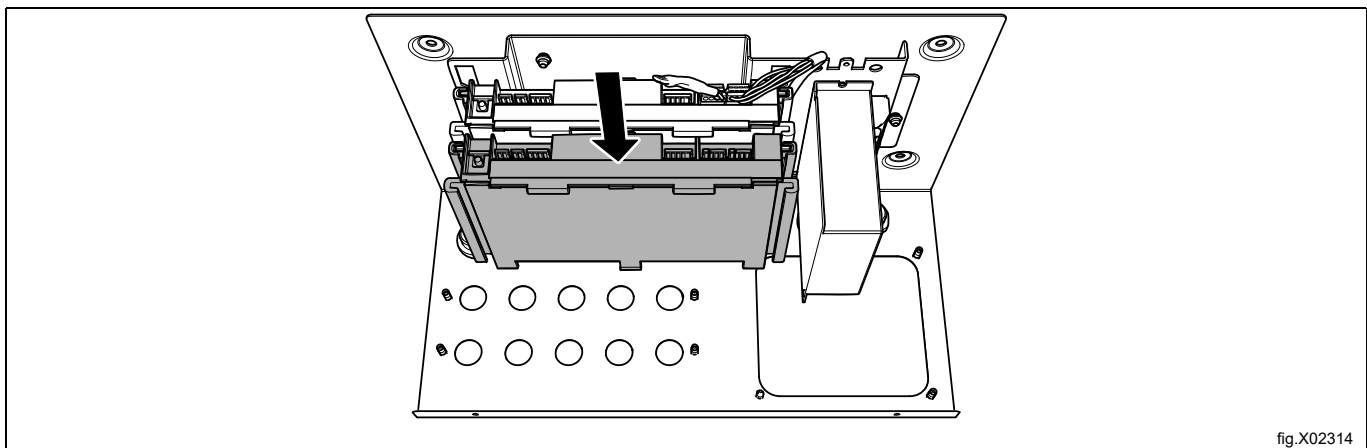
5.4 Installatie van extra I/O22 kit voor aansturing van pompen van andere leveranciers (max. 15 pompen)

5.4.1 Inhoud van de extra I/O22-kit



Pos.	PNC	Beschrijving	Aant.
1	438870101	Randaansluiting, 3-polig	5
2	438870103	Randaansluiting, 2-polig	2
3	432685201	PCBA I/O22 PMACS CSO22	1
4	471878041	Plug kabelwartel PG9	5
5	471878031	Sluitring 13395	5
6	413327477	Kabelboom D-BUS L = 150 mm	1
7	413308402	Kabelboom 4P RAST5 P-BUS	1
8	762910205	Tiewraps	3
9	438871301	Draadconnector	1

Monteer/stapel de extra I/O22-kaart op de bestaande kaart.



Verplaats de eindweerstand van de eerste I/O22-kaart naar de laatste.

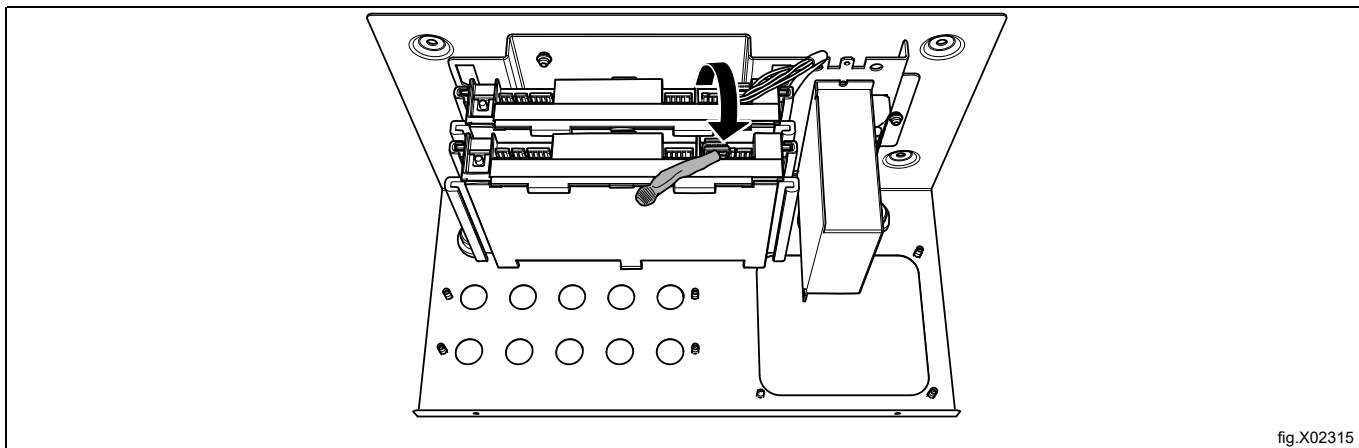


fig.X02315

Maak een ketenverbinding van de kabelboom (6) met de D-bus van elke I/O22-kaart.

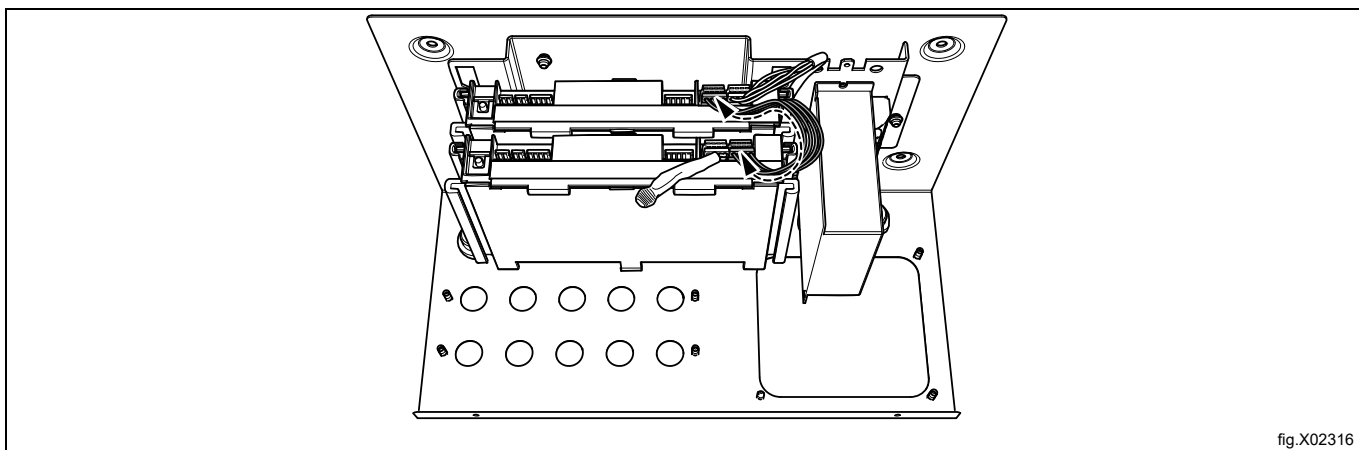


fig.X02316

Maak vanaf de onderkant van de I/O-kaarten een ketenverbinding van de kabelboom (7) met de P-bus in elke I/O-kaart.

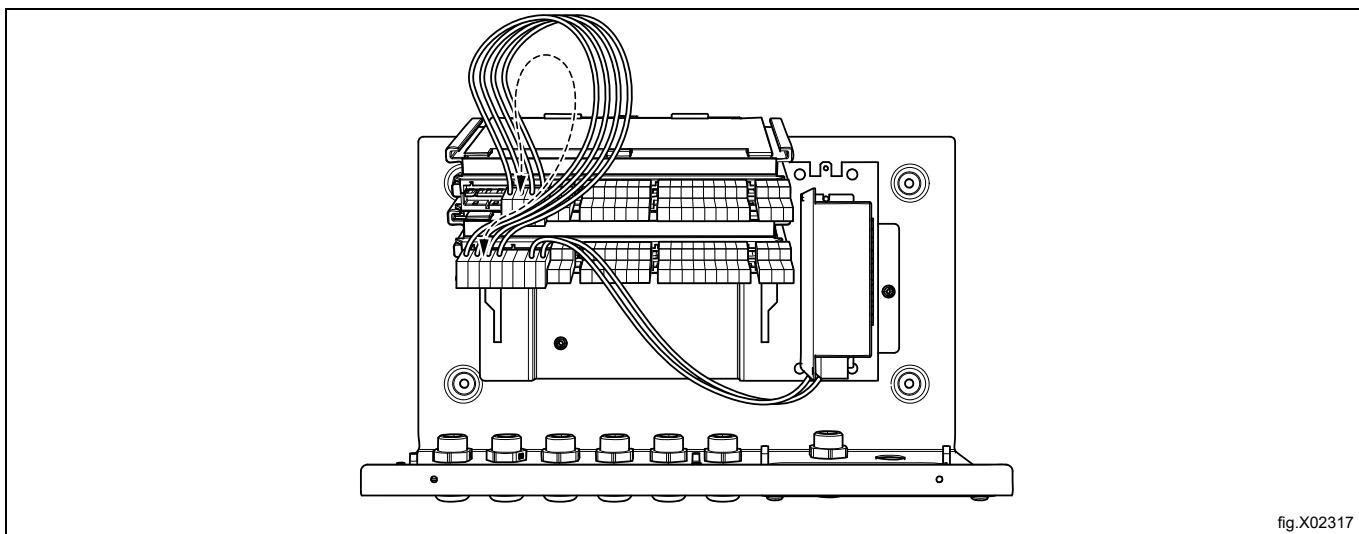
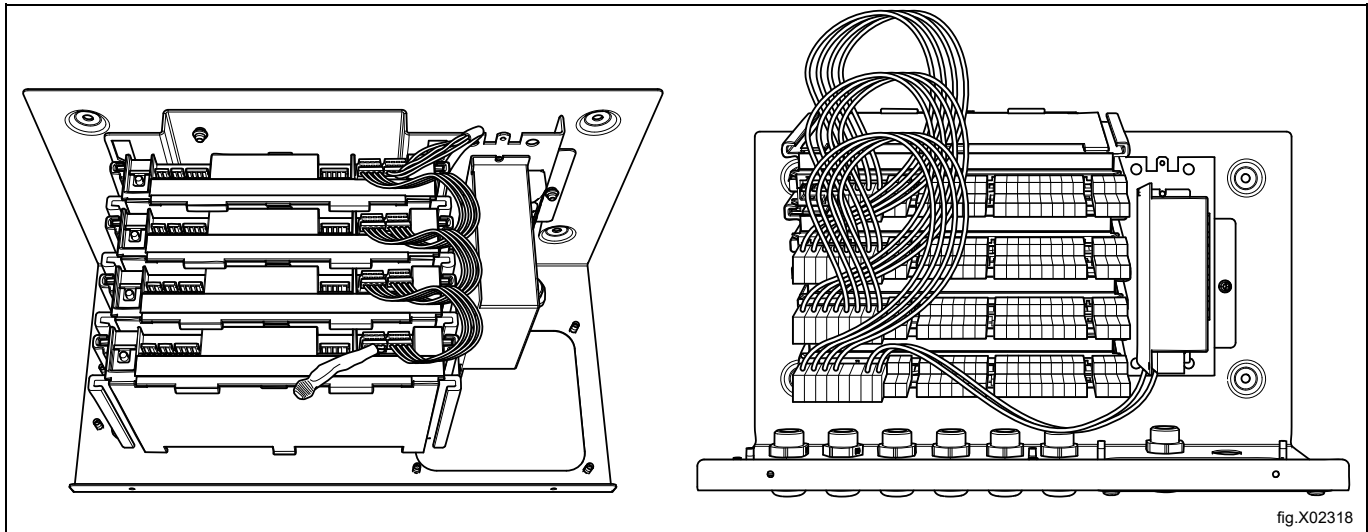


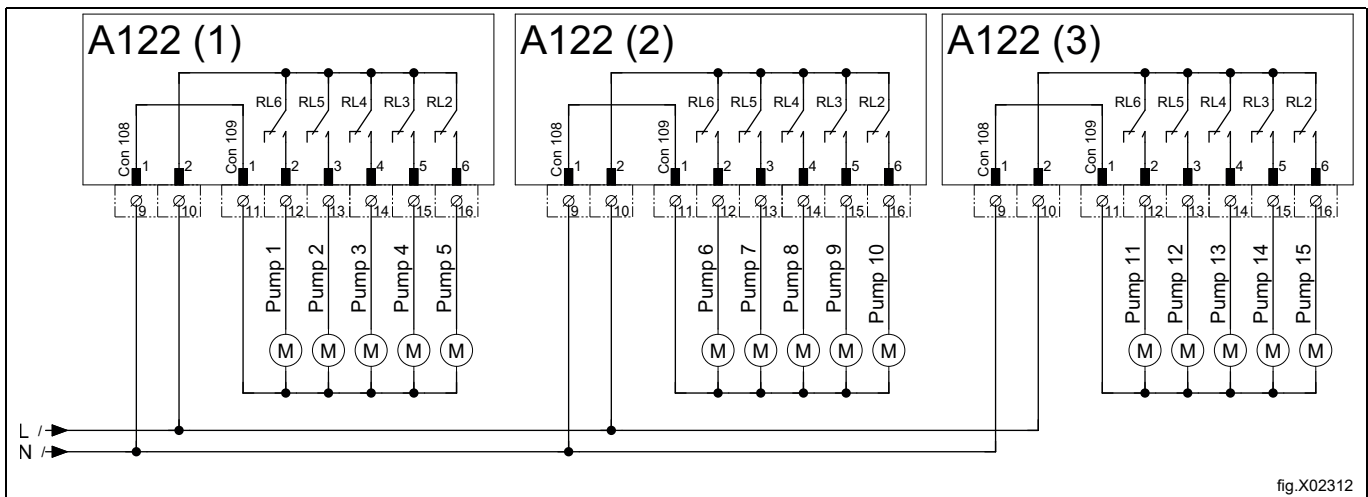
fig.X02317

Er kunnen maximaal 2 extra I/O22-kaarten worden geïnstalleerd (1 set ID-box + 2 sets Kit Extra I/O22) om maximaal 15 pompen van andere leveranciers te kunnen aansturen door een Clarus Vibe wasmachine. De installatie is voor allemaal gelijk.

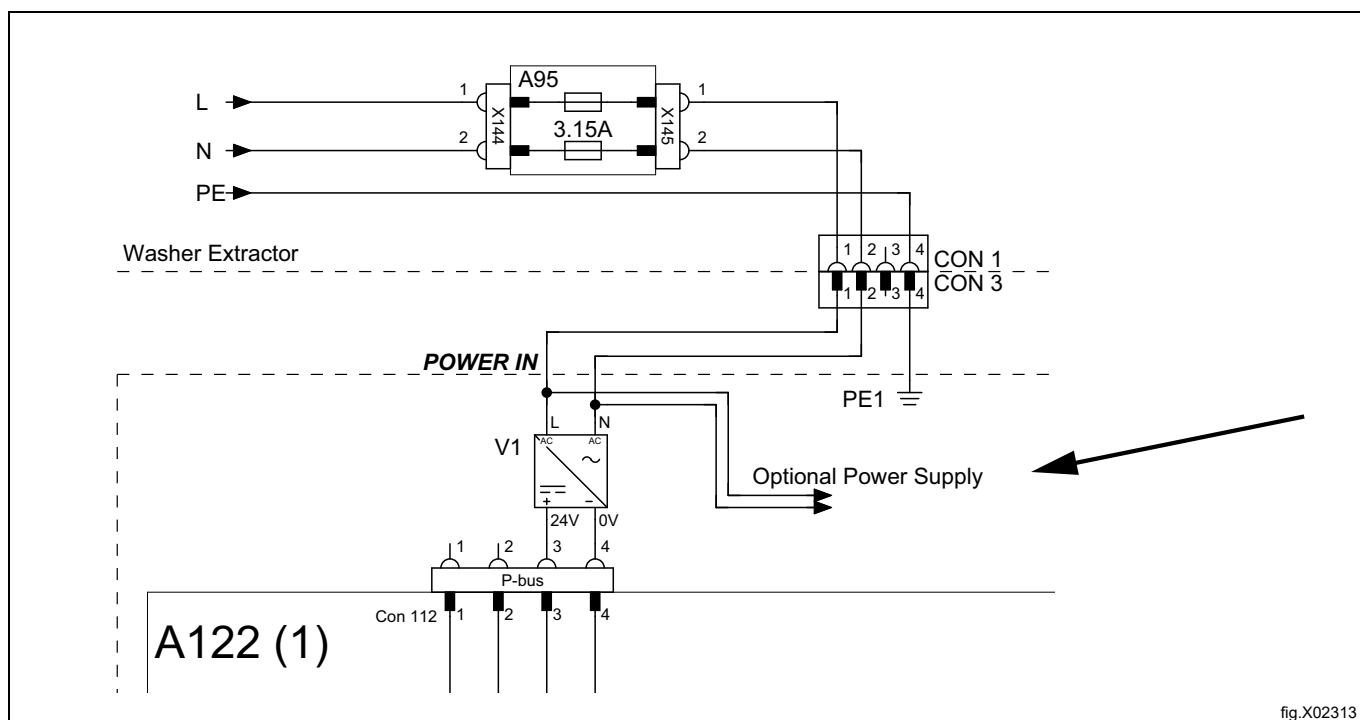
In de volgende afbeeldingen worden als voorbeeld 4 exemplaren van I/O22-kaarten getoond (1 set ID-box + 3 sets Kit Extra I/O22) die in een behuizing zijn geïnstalleerd.



Sluit de kabels van pompen van derden aan volgens de volgende bedradingschema's (tot 15 pompen).



De specificaties van de pompen zijn 220-240 VAC~, 50/60 Hz en max. 1 A per pomp. Sluit klemnr. 9 aan op L en nr. 10 op N waar de aantekening "Optional power supply" (Optionele voeding) op het bedradingsschema staat.



Voor het voeden van pompen met nominaal 24 V DC en maximaal 0,5 A per pomp. Sluit een jumper aan van klem 1 (N) naar 9 en een jumper van klem 2 (L) naar 10. Max. belasting naar de uitgangen is in totaal 1,5 A.

Bij alle andere spanningswaarden of stroomopname van meer dan 1 A, moet er een externe voedingsbron worden gebruikt om schade aan de pompen en gesprongen zekeringen op de wasmachine te vermijden.

Sluit de externe voedingsbron aan op klemnr. 9 en 10. (Sluit geen pompen aan op klemnr. 1 en nr. 2).

Gebruik de draadconnector (9) wanneer veel kabels moeten worden samengevoegd/aangesloten.
Steek de kabels erin volgens de afbeelding.

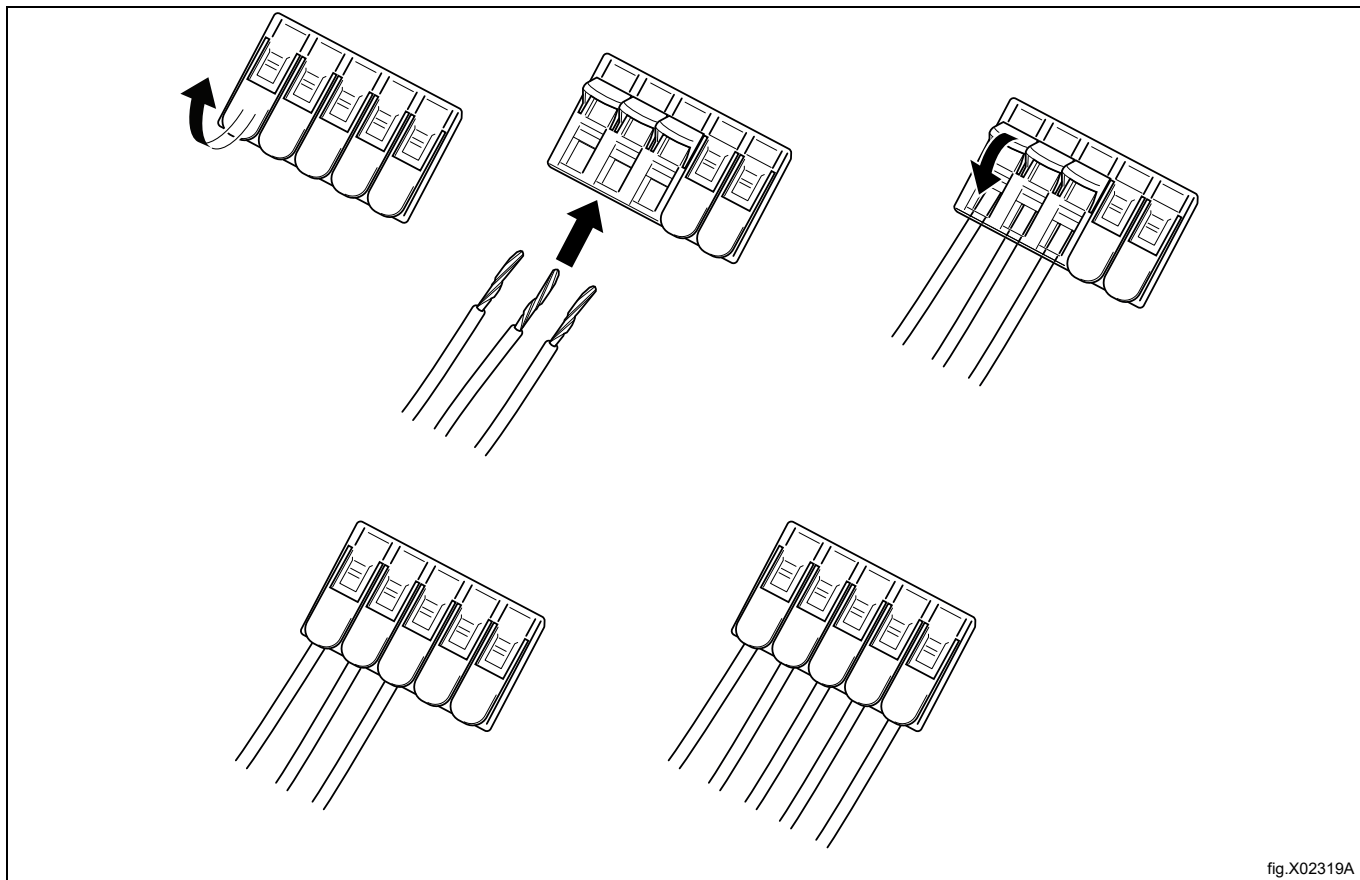


fig.X02319A

Gebruik de kabelwartels (4, 5) om de kabels tegen eventuele scherpe randen te beschermen.
Gebruik de tiwrap (8) om de kabels in een geschikte positie te houden.

5.5 Overzicht van aansluitingen voor chemicaliën (standaard vanuit de fabriek, referentie van firmware 418810316 versie 2.3.0)

Geactiveerd: Pompen/chemicaliën

Pomp	Naam chemisch middel (uitgang)	→	De naam van elk chemische middel (uitgang) kan worden veranderd in:
Pomp 1	Wasmiddel		0: Wasmiddel
Pomp 2	Wasverzachter		1: Wasverzachter
Pomp 3	Bleekmiddel		2: Bleekmiddel
Pomp 4	Vloerverzorging		3: Vloerverzorging
Pomp 5	Desinfectie		4: Desinfectie
Pomp 6	W01 - Wasmiddel voor fijnwas		5: W1 - Wasmiddel voor fijnwas
Pomp 7	W02 - Wasmiddel voor synthetische was		6: W2 - Wasmiddel voor synthetische was
Pomp 8	W03 - Conditioner voor fijnwas		7: W3 - Conditioner voor fijnwas
Pomp 9	Wasmiddel 2		8: Wasmiddel 2
Pomp 10	Bleekmiddel 2		9: Bleekmiddel 2
Pomp 11	Vloerverzorging 2		10: Vloerverzorging 2
Pomp 12	Vloerverzorging 3		11: Vloerverzorging 3
Pomp 13	Conservering		12: Conservering
Pomp 14	Impregnering		13: Impregnering
Pomp 15	Ontkalken		14: Ontkalken
Pomp 16	Zuur		15: Speciaal chemisch middel
			16: A02 - Anti-afgeefmiddel
			17: A03 - leerverzorging
			18: Zuur
			19: Wasmiddel 3
			20: Wasmiddel 4
			21: Wasmiddel 5
			22: Wasverzachter 2
			23: Wasverzachter 3
			24: Wasverzachter 4
			25: Wasverzachter 5
			26: Booster 1
			27: Booster 2
			28: Vloerverzorging 4
			29: Speciaal chemisch middel 2
			30: Speciaal chemisch middel 3
			31: Geen

Let op:

De wasprogramma's geven opdracht voor of vereisen elk chemisch middel van bovenstaande uitgang, niet van het pompnummer. De vereisten voor het chemische middel in de wasprogramma's moeten dus overeenkomen met de naam van het chemische middel (uitgang). Anders wast de machine zonder enig chemisch middel.

5.6 Systeem-/pompselectie

Wanneer de ID-box is geïnstalleerd, moet de wasmachine weten welk type systeem/pompen worden gebruikt voor een correcte werking.

Ga als volgt te werk:

- Sluit de stroom op de machine aan.
- Voer het wachtwoord in dat de manager heeft ingesteld om het hoofdmenu te openen.
- Activeer het menu Pompen (Pumps).
- Activeer het menu Pompen (Pumps).

Er wordt een overzicht met verschillende systeem-/pomptypen op het scherm weergegeven.

- Selecteer **0: Peristaltisch** voor de Intelligent Dosing Interface.

5.7 Adressering van de I/O-kaarten om pompen van andere leveranciers aan te sturen

- Voer het geavanceerde managerswachtwoord of het geavanceerde servicewachtwoord in om het hoofdmenu te openen.
- Activeer het menu Instellingen (Settings).
- Activeer het menu Adressering van de I/O-kaart (I/O board addressing).

De beschikbare I/O-kaarten en adressen worden nu in een pull-down menu op het scherm weergegeven. De verschillende I/O-kaarten en adressen worden met een groen of grijs lampje aangegeven.

- Groen lampje = in gebruik.
- Grijs lampje = niet in gebruik en beschikbaar voor adressering.
- Selecteer de **tweede rij in de lijst van I/O Type 22**.
- Druk op Toevoegen (Add) om de koppelingsfunctie te starten.

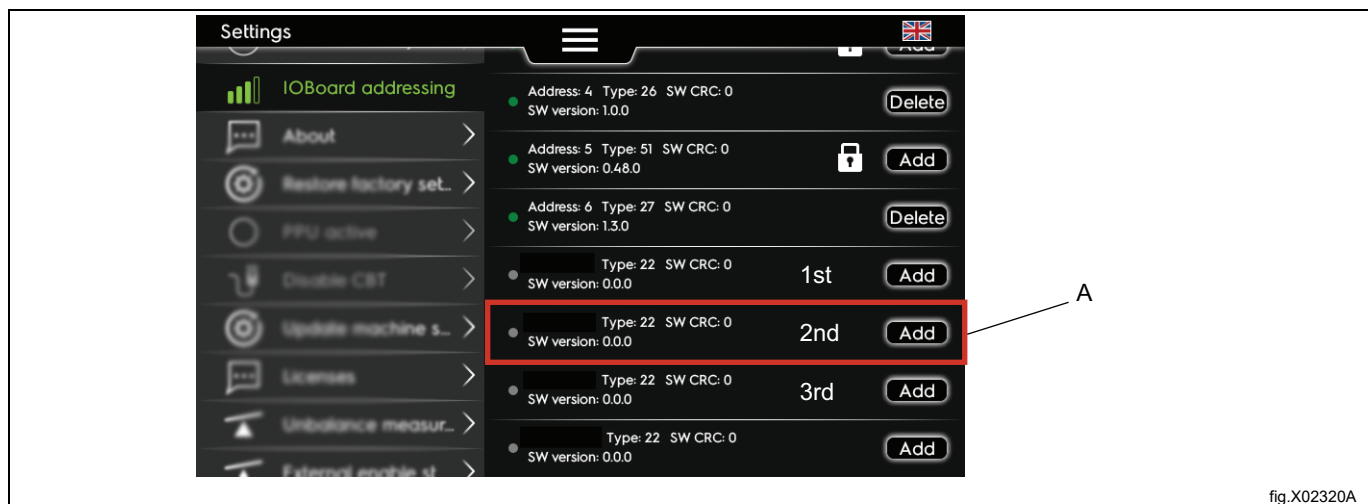


fig.X02320A

Wanneer u op Toevoegen (Add) drukt, wordt het volgende bericht weergegeven. Volg de instructies op het scherm.



fig.X01677

Druk op de servicetoets op de eerste I/O22-kaart om deze aan te spreken. (De volgende afbeelding is geïnstalleerd onder voorwaarde: 1 set van de ID-box + 2 sets van de Kit Extra I/O22).

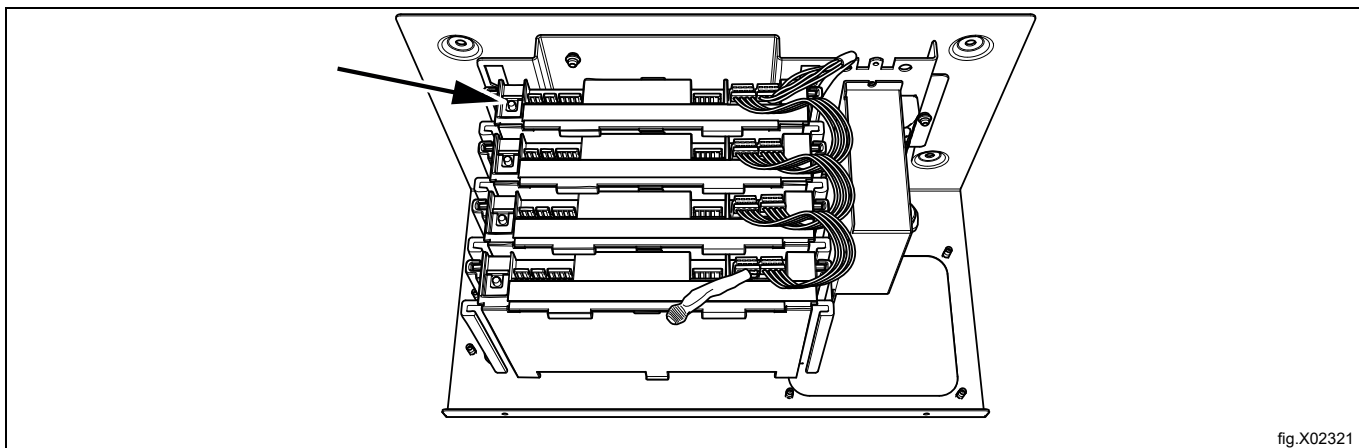


fig.X02321

Een groen lampje in de rij van I/O-type 22 geeft aan dat het aanspreken succesvol is verricht.

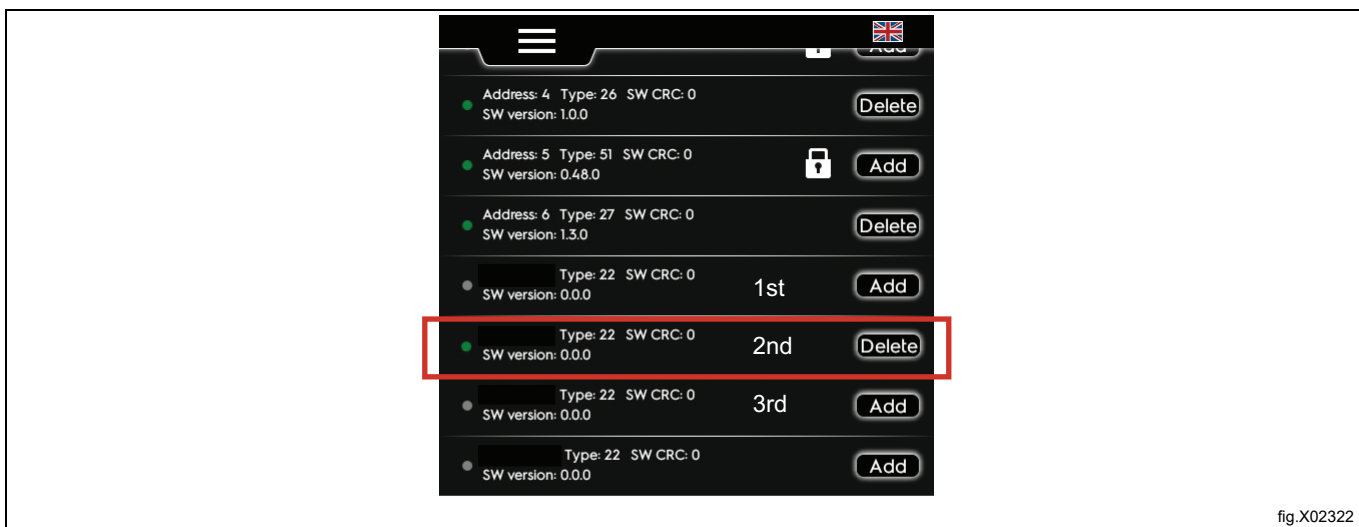


fig.X02322

Als meer extra I/O22-kaarten moeten worden gebruikt, moet de volgende met de derde rij worden aangesproken, enz.

In totaal kunnen maximaal drie I/O22-kaarten worden gebruikt en aangesproken.

5.8 De pompen ontluichten

- Voer het geavanceerde managerswachtwoord of het geavanceerde servicewachtwoord in om het hoofdmenu te openen.
- Activeer het menu Pompen (Pumps).
- Activeer het menu Ontluichten (Priming).
- Activeer Pomp 1 in de lijst om het ontluichten van de eerste pomp te starten.
- Druk op afspelen om het ontluichten te starten en druk op stop wanneer het is voltooid. (U kunt voor het starten en stoppen ook de servicetoets op de I/O22-kaart gebruiken).

De slang moet helemaal tot aan de slanguitlaat worden gevuld.

Doe hetzelfde voor alle pompen.

5.9 De pompen kalibreren

- Voer het geavanceerde managerswachtwoord of het geavanceerde servicewachtwoord in om het hoofdmenu te openen.
- Activeer het menu Pompen (Pumps).
- Activeer het menu Kalibratie (Calibration).
- Activeer P1 in de lijst om het kalibreren van de eerste pomp te starten.

De verschillende stappen die tijdens de kalibratie gevolgd moeten worden, worden nu op het scherm weergegeven.

1. Plaats een opvangbak met ml-markeringen (minimale inhoud 300 ml) onder de uitlaatslang van de pomp die moet worden gekalibreerd.
2. Druk op afspelen om de kalibratie te starten.
3. Druk op stop wanneer er 250 ml in de opvangbak zit.
4. Bewaar het resultaat voor de pomp.

De eerste pomp is nu gekalibreerd.

Doe hetzelfde voor alle pompen.

Let op:

U kunt voor het starten en stoppen van de kalibratie ook de servicetoets op de I/O22-kaart gebruiken.

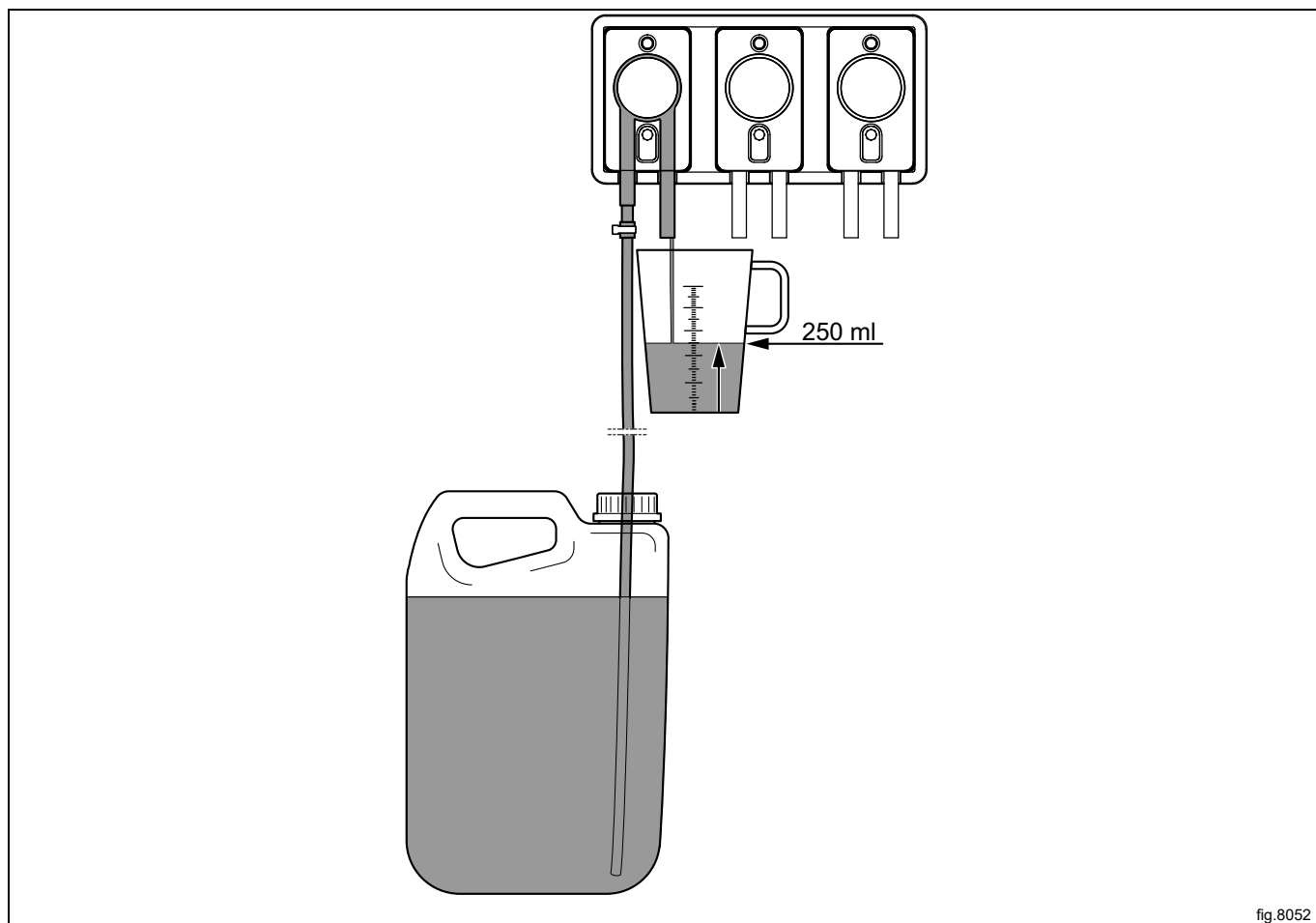


fig.8052

5.10 Installatie van het spoelspruitstuk (optie)

Het spoelspruitstuk wordt aanbevolen op locaties waar de slangen tussen de pompsteun en de wasmachine groter is dan 10 m. (Waterdruk moet min. 1,8 bar en max. 6 bar zijn).

Hij kan ook uit veiligheidsoverwegingen worden gebruikt in installaties waarin gevaarlijke chemicaliën worden gebruikt.

Het spoelspruitstuk wordt gebruikt om de slangen schoon te spoelen, wanneer deze niet worden gebruikt.

Monteer het spoelspruitstuk op een geschikte locatie onder de pompsteun. Het spoelspruitstuk moet met wandhangers (A) aan de wand worden gemonteerd.



Pas op



Elektrische ingang/uitgang voor spoelspruitstuk is 24 V~ extra lage veiligheidsspanning (SELV). Sluit de pompsteun van de stroom af, voordat het spoelspruitstuk wordt aangesloten.

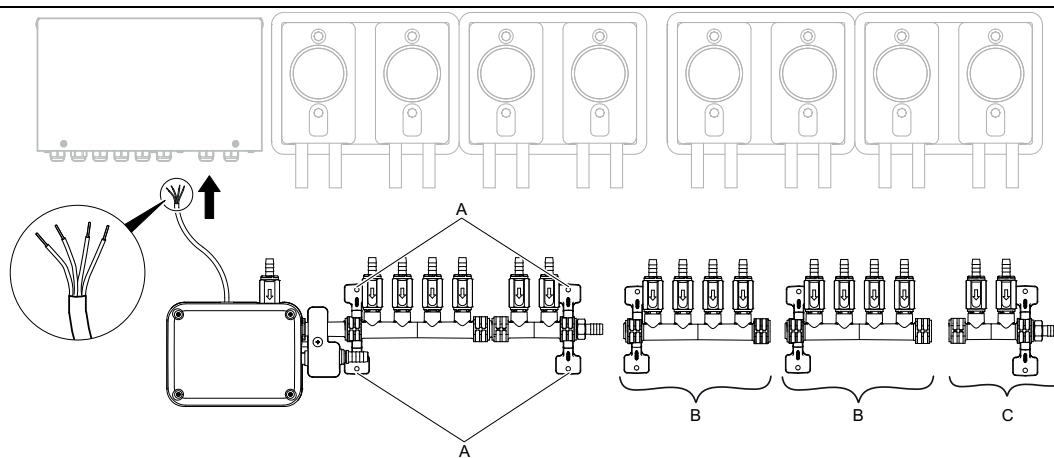


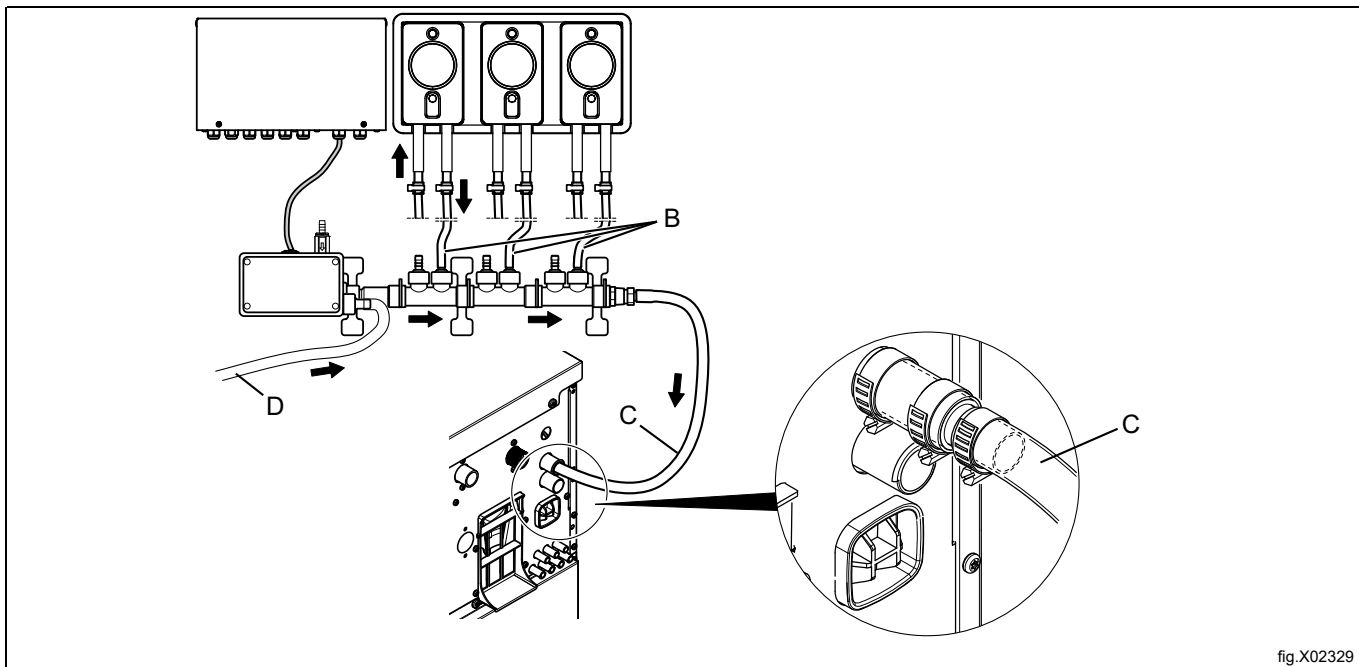
fig.X02323

Sluit de uitlaatslangen aan op de aansluitingen (B) van het spoelspruitstuk.
 Sluit één slang van het spoelspruitstuk aan op de wasmachine (C).

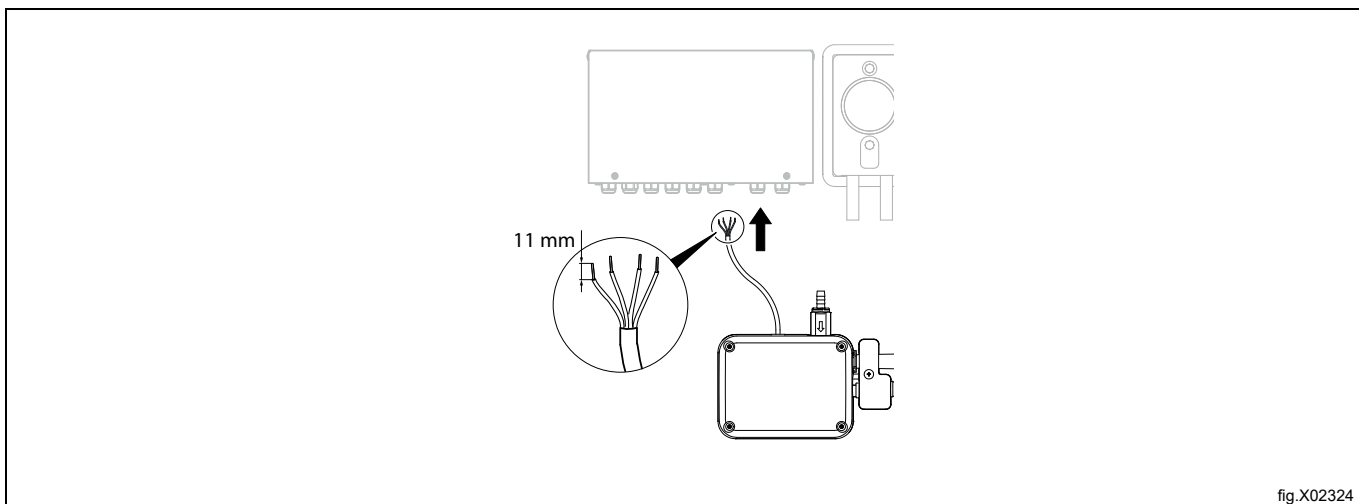
Let op:

We raden aan de slangen te verwarmen voordat ze worden aangesloten.

Sluit de watertoevoer (D) aan.



Snijd de connector op de kabel van het spoelspruitstuk en strip 11 mm van de kabels, volgens de afbeelding.

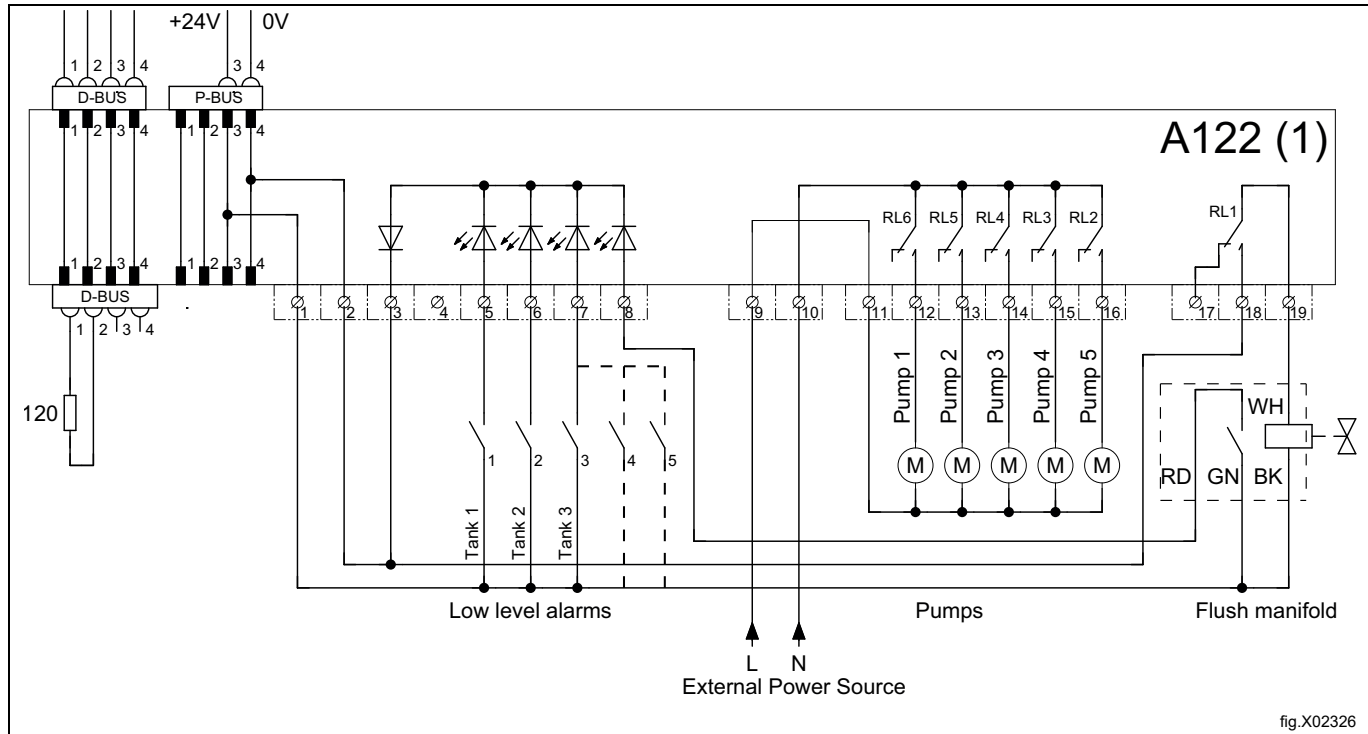


Sluit de elektriciteitskabels van het spoelspruitstuk aan op de eerste I/O-kaart, volgens het bedradingschema.

Sluit de groene (GN) en zwarte (BK) kabels aan op klemnr. 1 (+24 V), de rode (RD) kabel op klemnr. 8, de witte (WH) kabel op klemnr. 19 en klemnr. 18 op nr. 2 en 3 (0 V).

Let op:

Voor spoelspruitstukken van derden kunnen kabels met andere kleuren worden gebruikt. Controleer het bedradingscircuit en sluit elke kabel aan volgens het bedradingschema.



Wanneer het spoelspruitstuk is geïnstalleerd, moet de wasmachine weten welk type systeem/pompen moeten worden gebruikt voor een correcte werking.

Ga als volgt te werk:

- Voer het geavanceerde managerswachtwoord of het geavanceerde servicewachtwoord in om het hoofdmenu te openen.
- Activeer het menu Pompen (Pumps).
- Activeer het menu Pompen (Pumps).

Er wordt een overzicht met verschillende systeem-/pomptypen op het scherm weergegeven.

- Selecteer **2: Spruitstuk** voor het spoelspruitstuk.

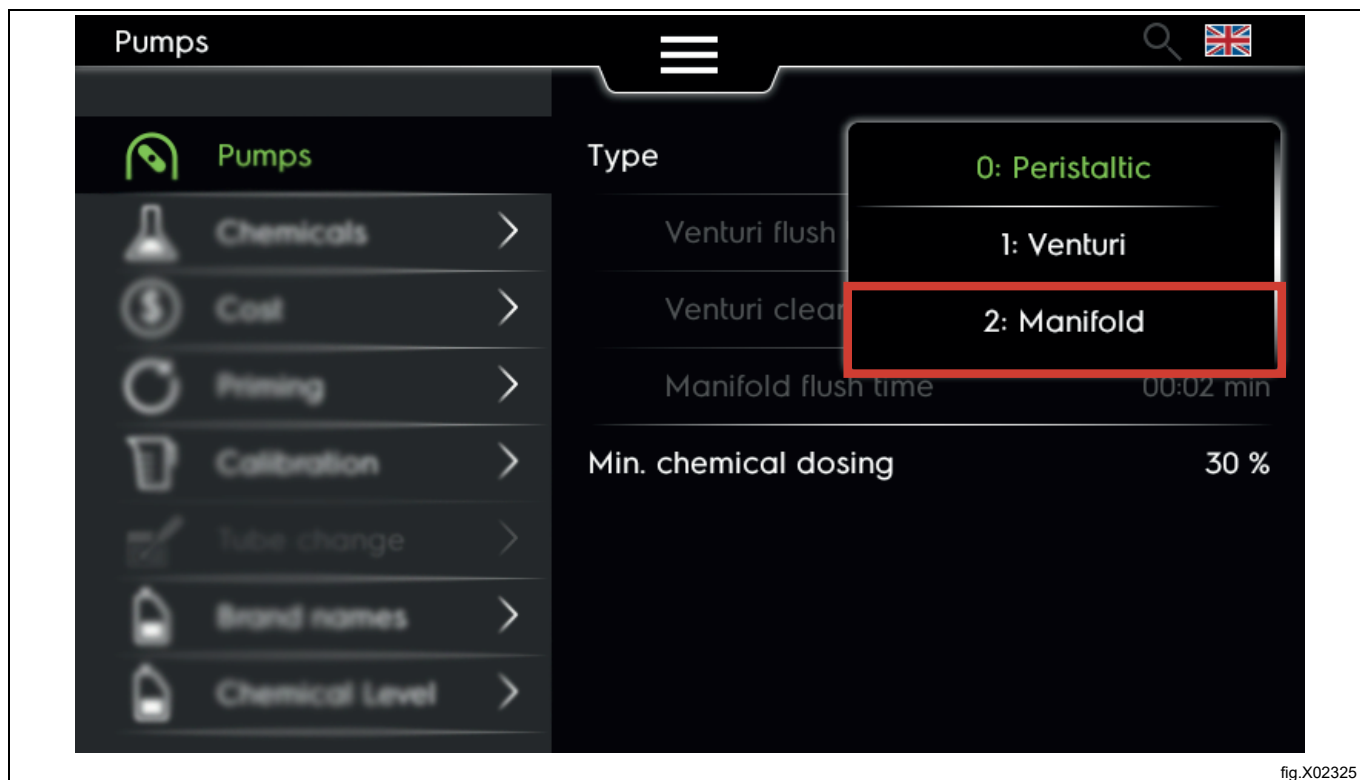
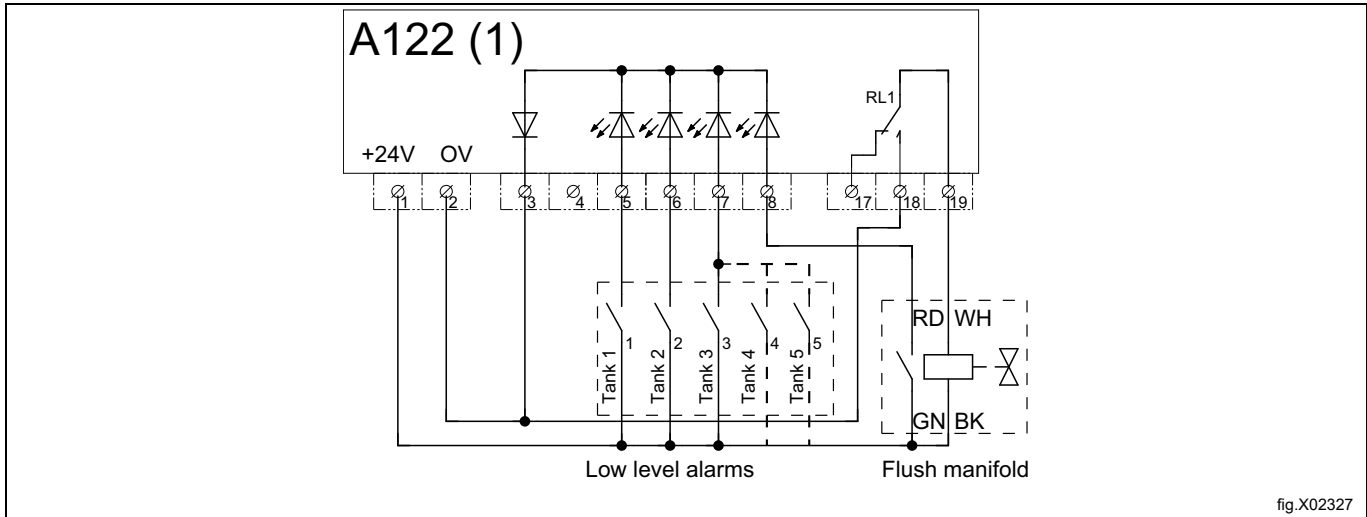


fig.X02325

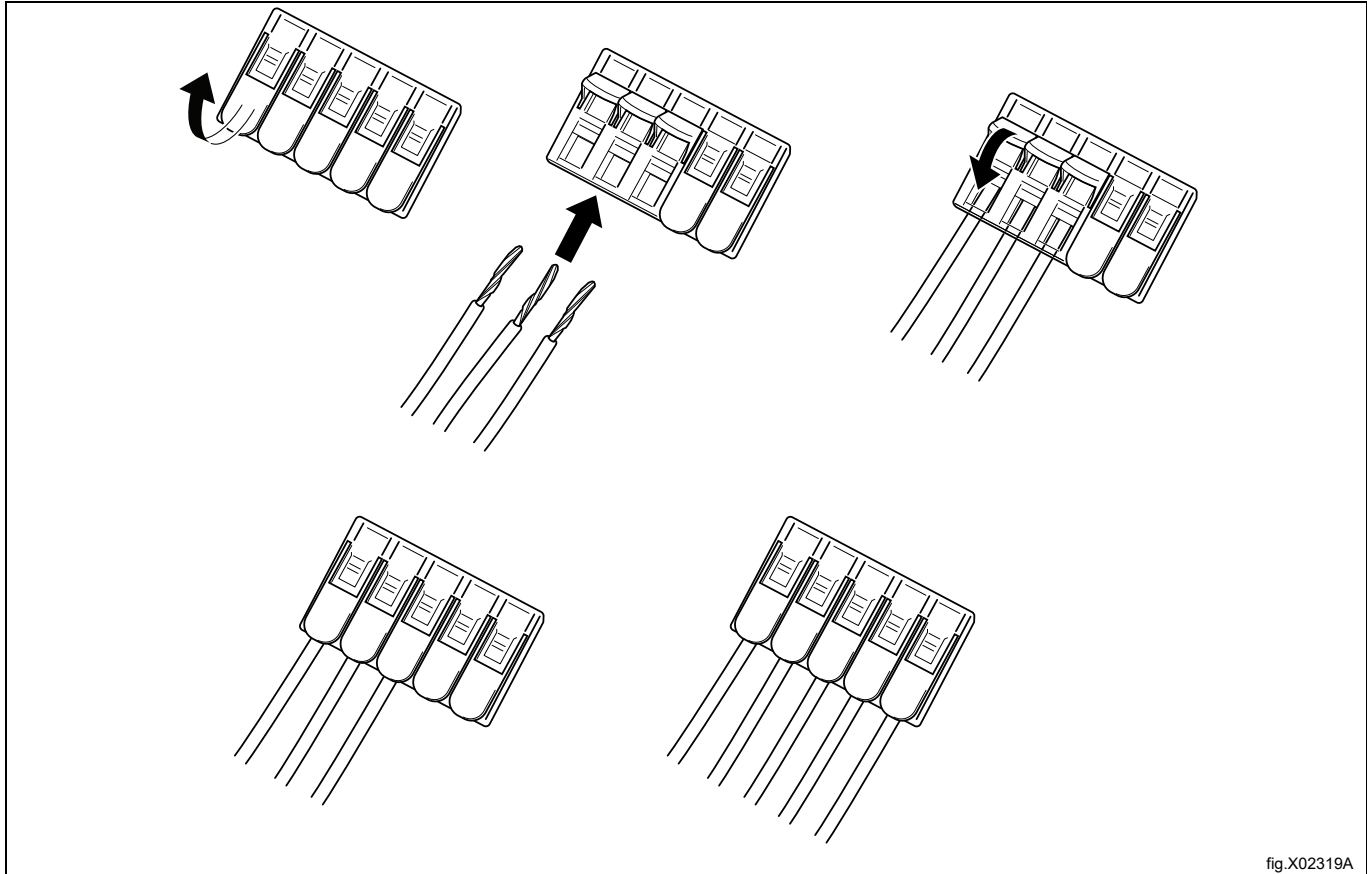
5.11 Aansluiting op laag-niveausensoren en spoelspruitstuk

Sluit de ID-box en pompsteun van de elektrische voeding af, voordat de laag-niveausensoren worden aangesloten. Open de bedieningskast vóór aansluiting.

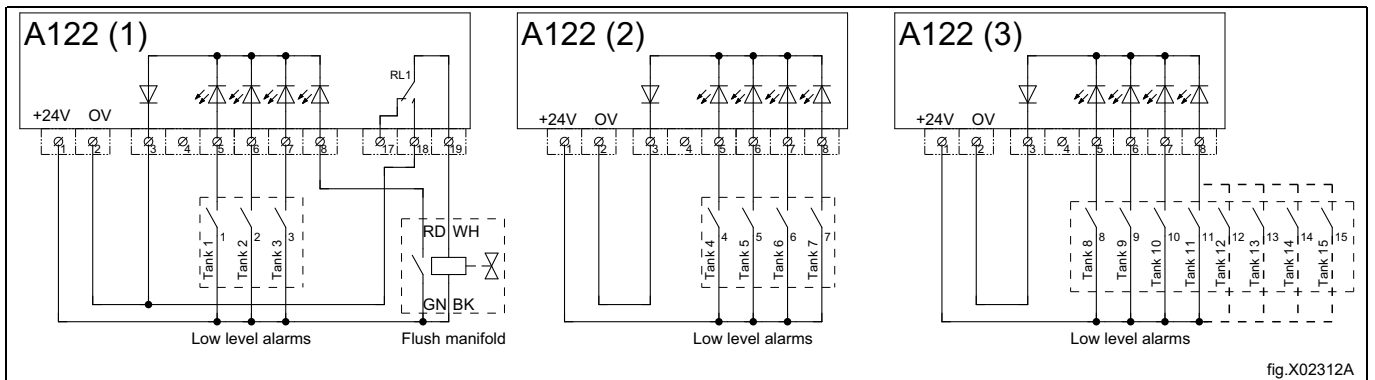
Als laag-niveausensoren worden geïnstalleerd, wordt een foutmelding getoond als een van de chemicaliënreservoirs bijna leeg is. Het programma gaat gewoon door. Aangezien de A122-kaart (1) vijf pompuitgangen, maar slechts drie niveaudetectie-ingangen heeft, moeten bepaalde laag-niveausensoren parallel worden geschakeld, bijv. reservoirs 3-4-5 worden samengevoegd. In een dergelijke installatie geeft het besturingssysteem een alarm af bij een laag niveau, wanneer een van de samengevoegde sensoren is afgegaan. In de volgende afbeelding wordt een dergelijke configuratie weergegeven, samen met het spoelspruitstuk.



Gebruik de draadconnector (9) wanneer veel kabels moeten worden samengevoegd/aangesloten.



Als de ID-box met max. drie I/O22-kaarten is geïnstalleerd, kunnen de laag-niveausensoren voor elk reservoir met een maximum van 11 reservoirs individueel worden ingesteld, en de overige reservoirs moeten parallel worden geschakeld, bijv. reservoirs 11–15 worden samengevoegd. In de volgende afbeelding wordt een dergelijke configuratie weergegeven, samen met spoelspruitstukken.



6 Installatie van ID-box die werkt als een interne I/O22 (optie)

Het is mogelijk dat deze ID-box (PNC: 988930041) kan werken als een interne I/O22, hetgeen betekent dat wanneer hij wordt geadresseerd, hij **het 1e adres van I/O22** moet hebben.

Hierdoor kunnen machines worden verbonden met bijv. start inschakelen, starten/stoppen op afstand, externe munt-automaat/centraal betalingssysteem, pauzesignalen etc.

Draai de twee schroeven los en schuif het deksel omhoog om de ID-box te openen.

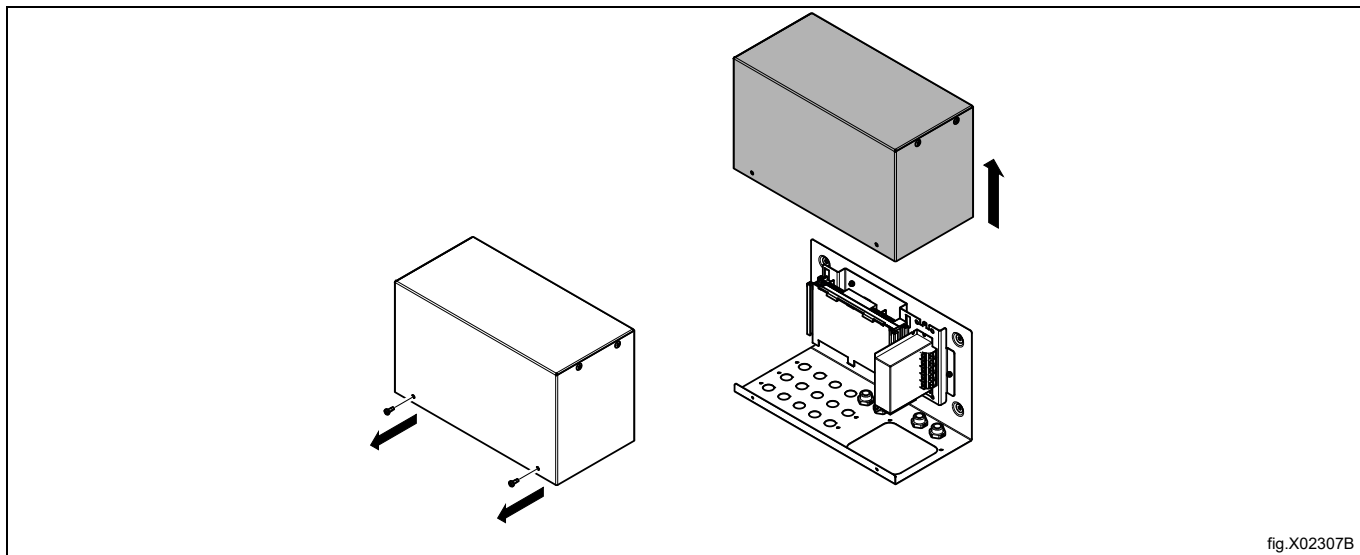


fig.X02307B

Gebruik de ID-box als een mal, zorg ervoor dat hij waterpas is en markeer de plaats van de gaten op de muur.

Boor vier \varnothing 3-3,5 mm gaten en gebruik M4 x 11-schroeven om de ID-box aan het metalen montagepaneel te bevestigen.

Voor betonnen wanden: Boor vier \varnothing 5,5 x 40 mm gaten, breng wandankers aan en gebruik 4,2 x 25-schroeven om de ID-box aan de betonnen wand te bevestigen.

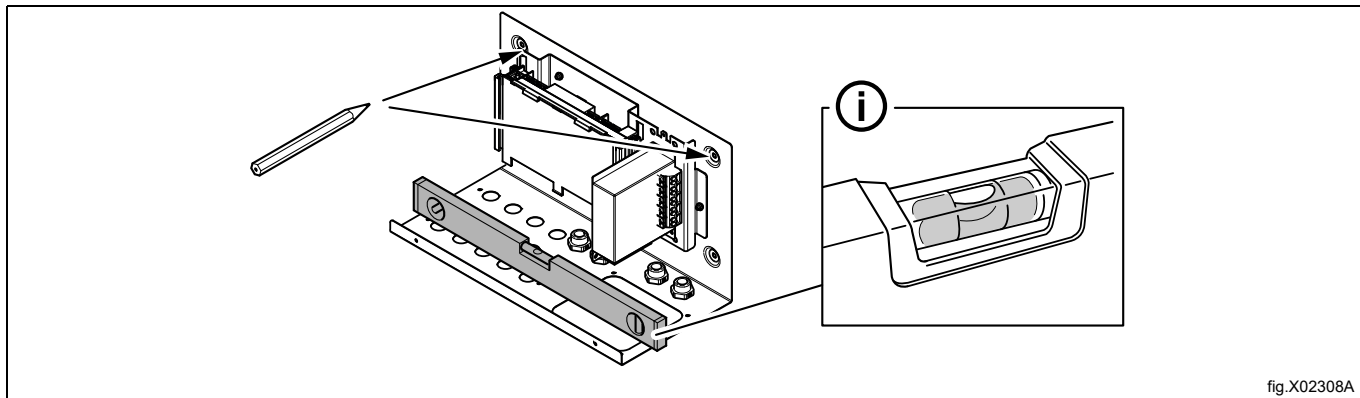


fig.X02308A

Sluit de voeding naar de wasmachine af.

Sluit de stekker met de eindweerstand van de machine (B) af.

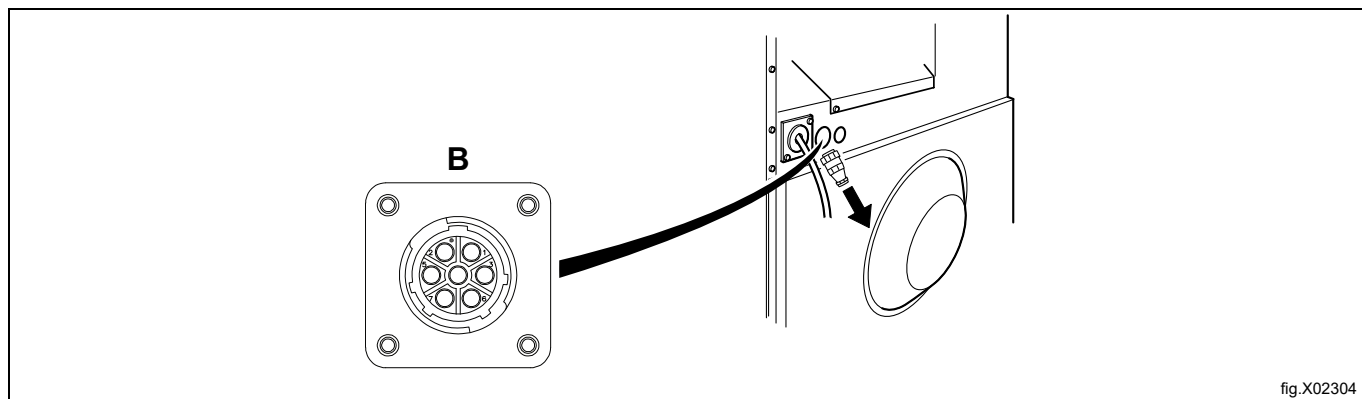


fig.X02304

Sluit de kabels van de ID-box aan op aansluitingen A (stroomuitgang) en B (gegevensuitgang) op de machine.

Let op:

Bewaar de eindweerstand voor toekomstig gebruik. Als het doseersysteem van de machine is verwijderd, moet de eindweerstand opnieuw op zijn plaats op de machine worden gemonteerd.

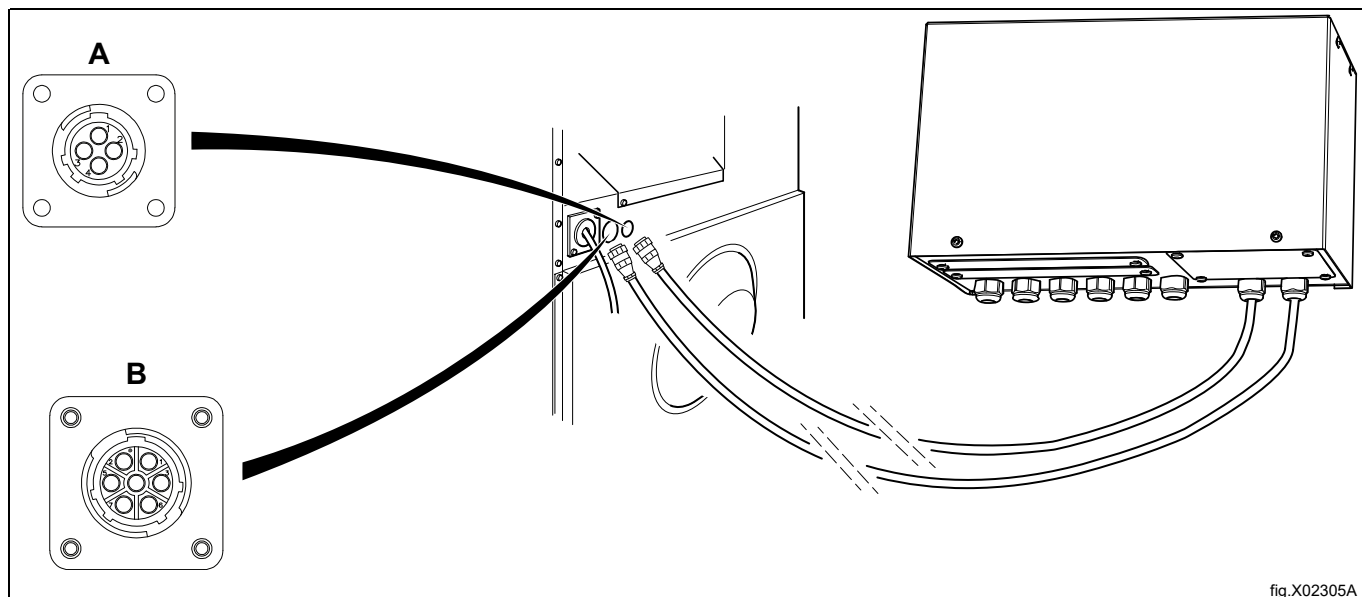


fig.X02305A

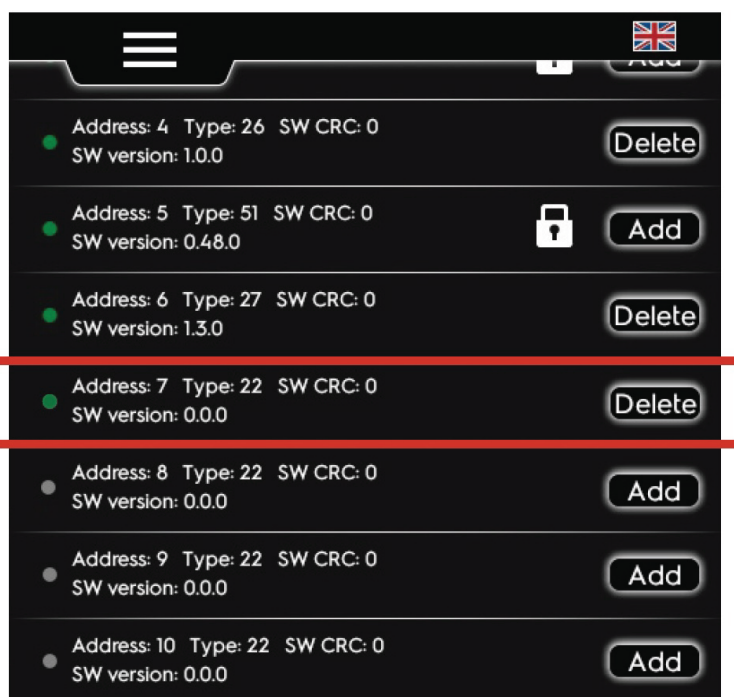
Sluit de voeding aan op de machines wanneer alle aansluitingen gereed zijn.

Activeer het menu Adressering van de I/O-kaart (I/O board addressing).

Selecteer de eerste rij voor I/O-type 22.

Druk op de servicetoets op de eerste I/O22-kaart om deze aan te spreken.

Een groen lampje op de eerste rij voor I/O-type 22 geeft aan dat het aanspreken succesvol is verricht.



In onderstaand bedradingschema worden de aansluitingen van de ID-box getoond.

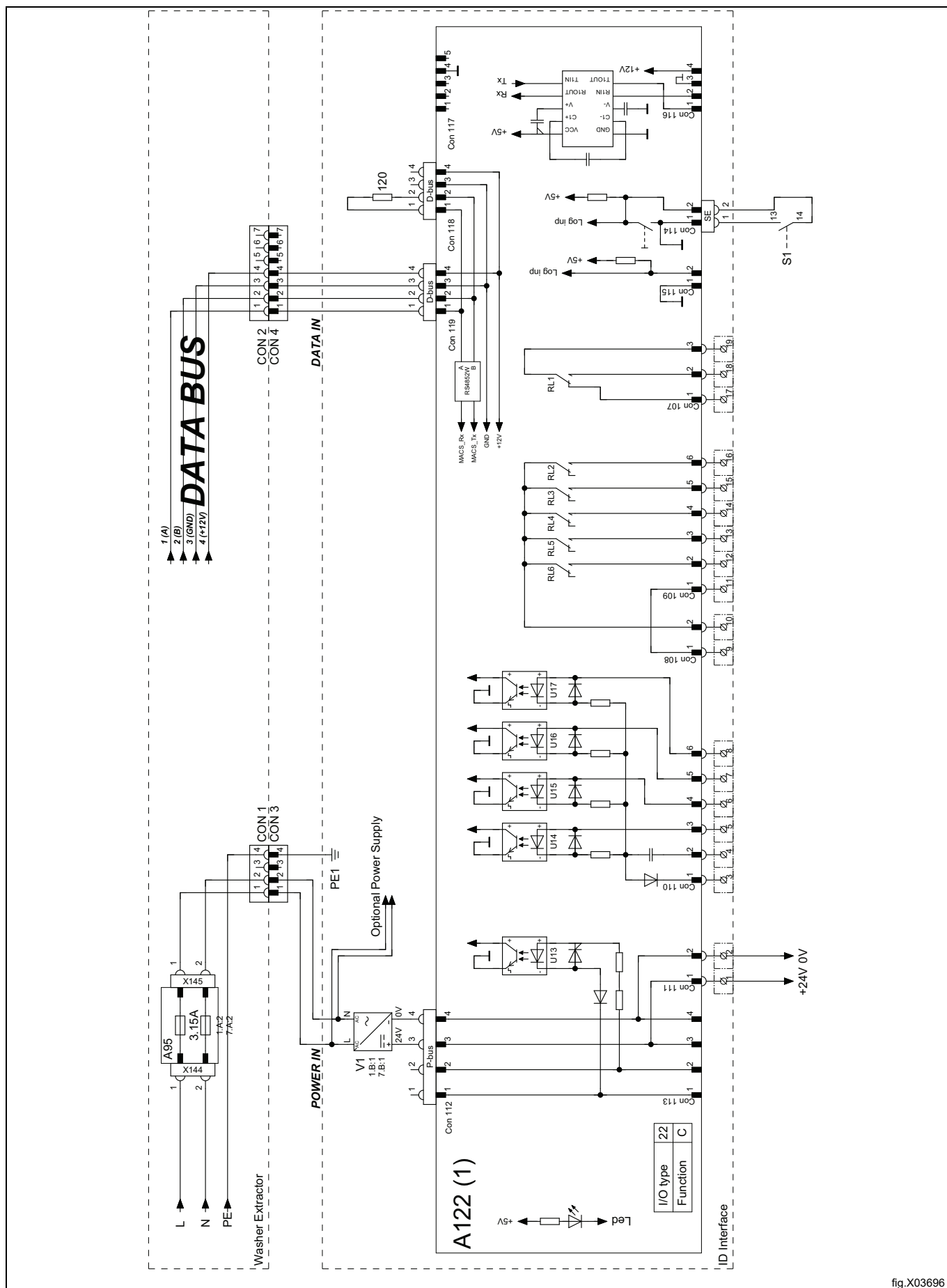


fig.X03696

De aansluitingen op de I/O22 en functies worden getoond in het hoofdstuk "Aansluiting van externe functies".

6.1 Aansluiting van externe functies

6.1.1 Uitgangen

Afhankelijk van de configuratie van de machine zijn de uitgangen volgens onderstaande tabel geconfigureerd:

Aansluiting	Config. 22a	Config. 22b
Klem 12		
Klem 13	n.v.t.	Vloeistof 1
Klem 14	n.v.t.	Vloeistof 2
Klem 15	n.v.t.	Vloeistof 3
Klem 16	n.v.t.	Vloeistof 4
Klem 18	Programma uitvoeren	Programma uitvoeren

Als de externe stroomvoorziening (bijv. 230 V AC) wordt gebruikt, moet de stroomvoorziening worden aangesloten op klem 9 en 10.

Als het inwendige vermogen (24 V DC) wordt gebruikt, sluit dan een jumper aan van klem 1 (N) naar 9 en een jumper van klem 2 (L) naar 10. Max. belasting naar de uitgangen is in totaal 1,5 A.

6.1.2 Ingangen

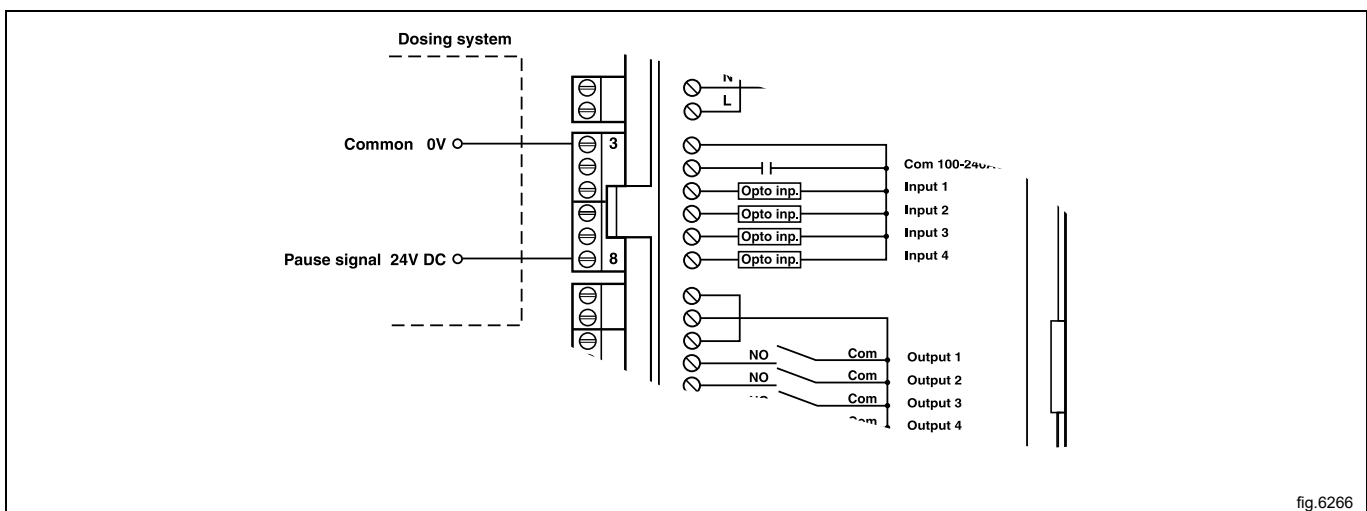
Afhankelijk van de configuratie van de machine zijn de ingangen volgens onderstaande tabel geconfigureerd:

Aansluiting	Config. 22a	Config. 22Bb
Klem 5	Start inschakelen	Start inschakelen
Klem 6	Starten/stoppen op afstand	Starten/stoppen op afstand
Klem 7	Munt 1	Munt 1
Klem 8	Pauze	Pauze

Het signaalniveau voor de ingangen kan 5-24 V DC/AC of 100-240 V AC zijn.

Sluit voor 5-24 V de signaalreferentie aan op klem 3 en voor 100-240 V op klem 4. De potentialen op de ingangen mogen niet gemengd worden!

De afbeelding toont een voorbeeld van het aansluiten van een pausesignaal van 24 V. Het programma pauzeert zolang het pausesignaal actief (hoog) blijft, bijv. terwijl gewacht wordt tot het centrale doseersysteem klaar is.



6.2 Functies voor I/O-kaarten

Het elektrische schema kan één van de volgende zijn:

6.2.1 Start inschakelen (22a, 22b)

Dit signaal kan gebruikt worden om de start van het programma mogelijk te maken als de machine op stand-by staat. Als er toestemming om te starten is gegeven, moet het signaal van het centrale betaalsysteem of boekingssysteem actief (hoog) blijven totdat de machine start.

Om een terugkoppelingssignaal van de machine te ontvangen, moet 230 V of 24 V worden aangesloten op klem 19. Het terugkoppelingssignaal op klem 18 blijft actief (hoog) tijdens het gehele programma

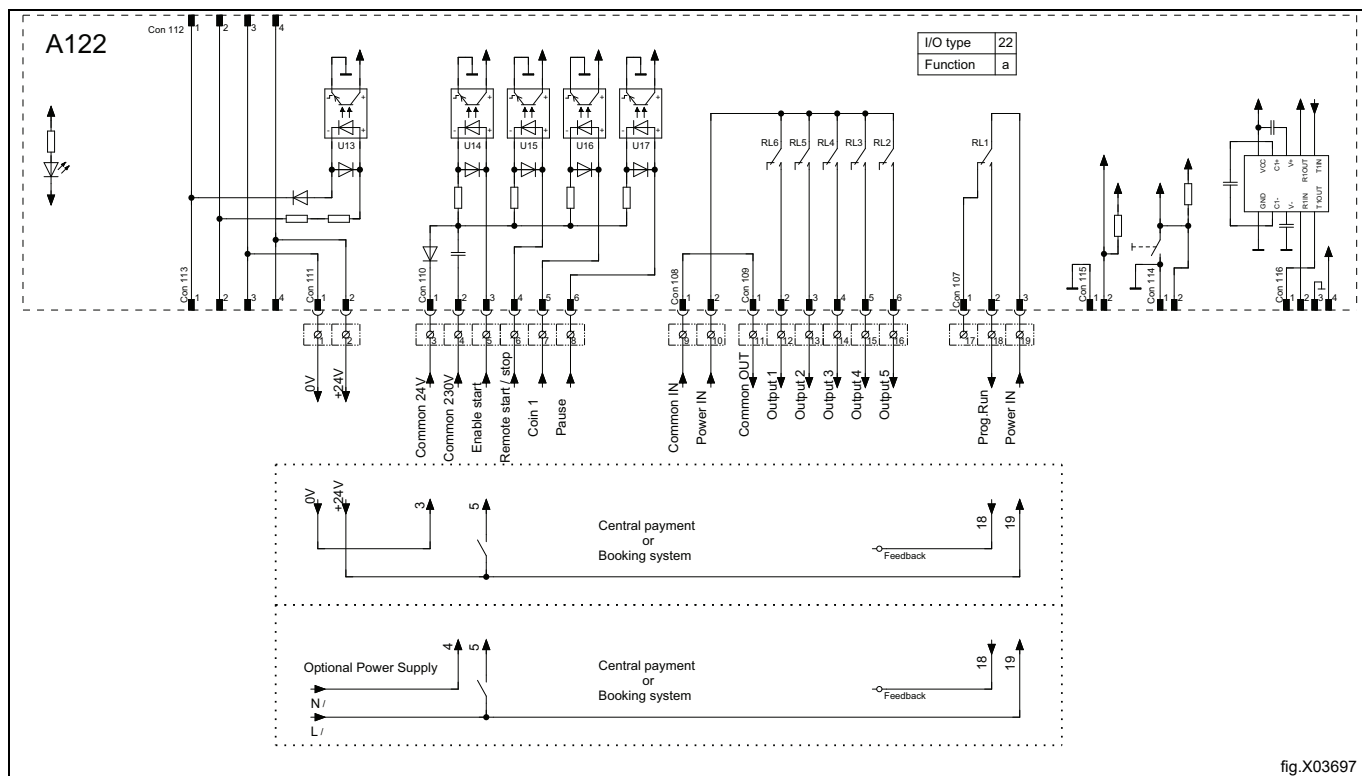


fig.X03697

6.2.2 Starten/stoppen op afstand (22a, 22b)

Dit signaal kan gebruikt worden om het programma te starten als de machine op standby staat, om de cyclus te pauzeren als hij loopt en om een cyclus voort te zetten als hij gepauzeerd is.

Het centrale betaalsysteem moet een puls afgeven om het programma te starten.

Om een terugkoppelingssignaal van de machine te ontvangen, moet 230 V of 24 V worden aangesloten op klem 19. Het terugkoppelingssignaal op klem 18 blijft actief (hoog) tijdens het gehele programma.

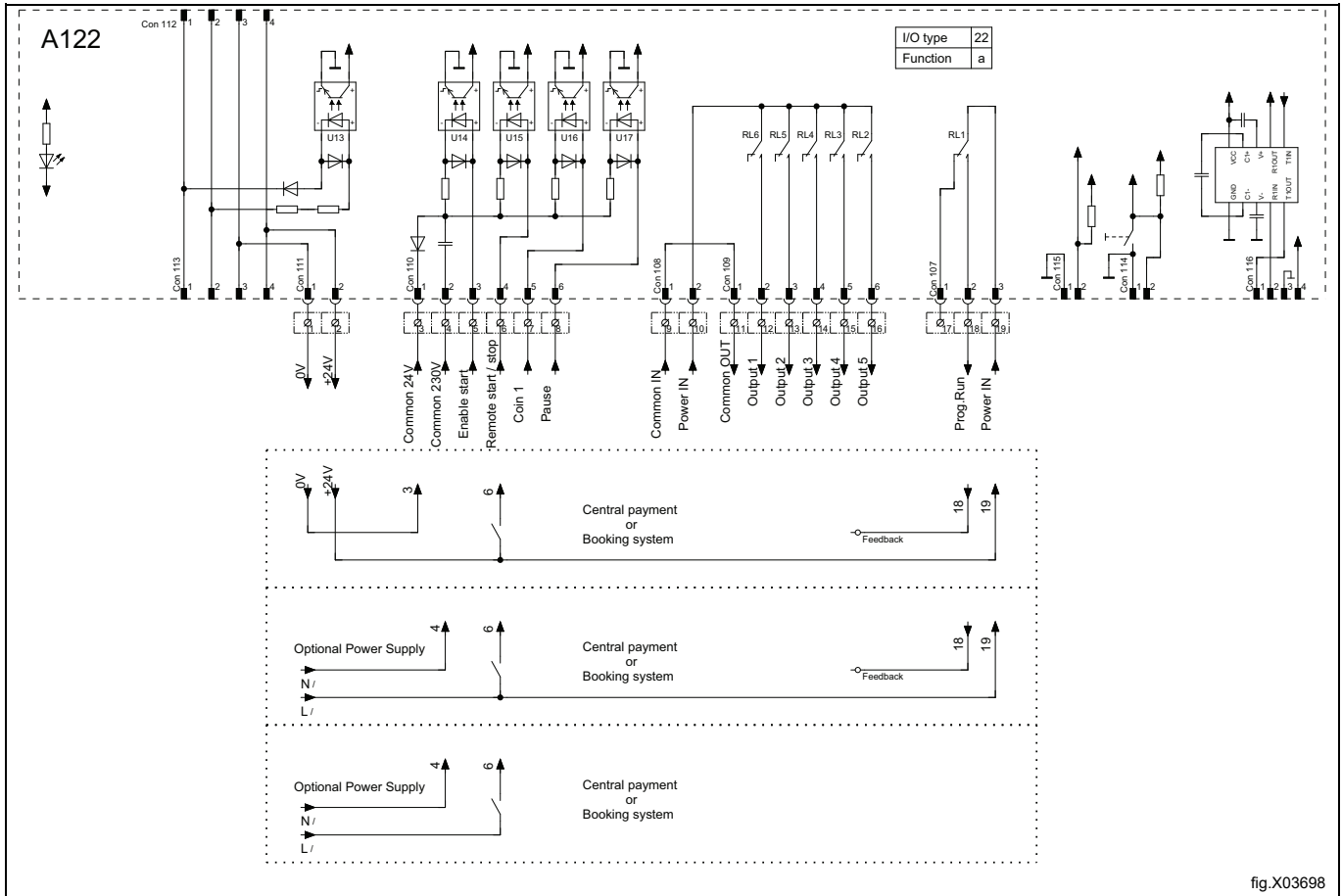
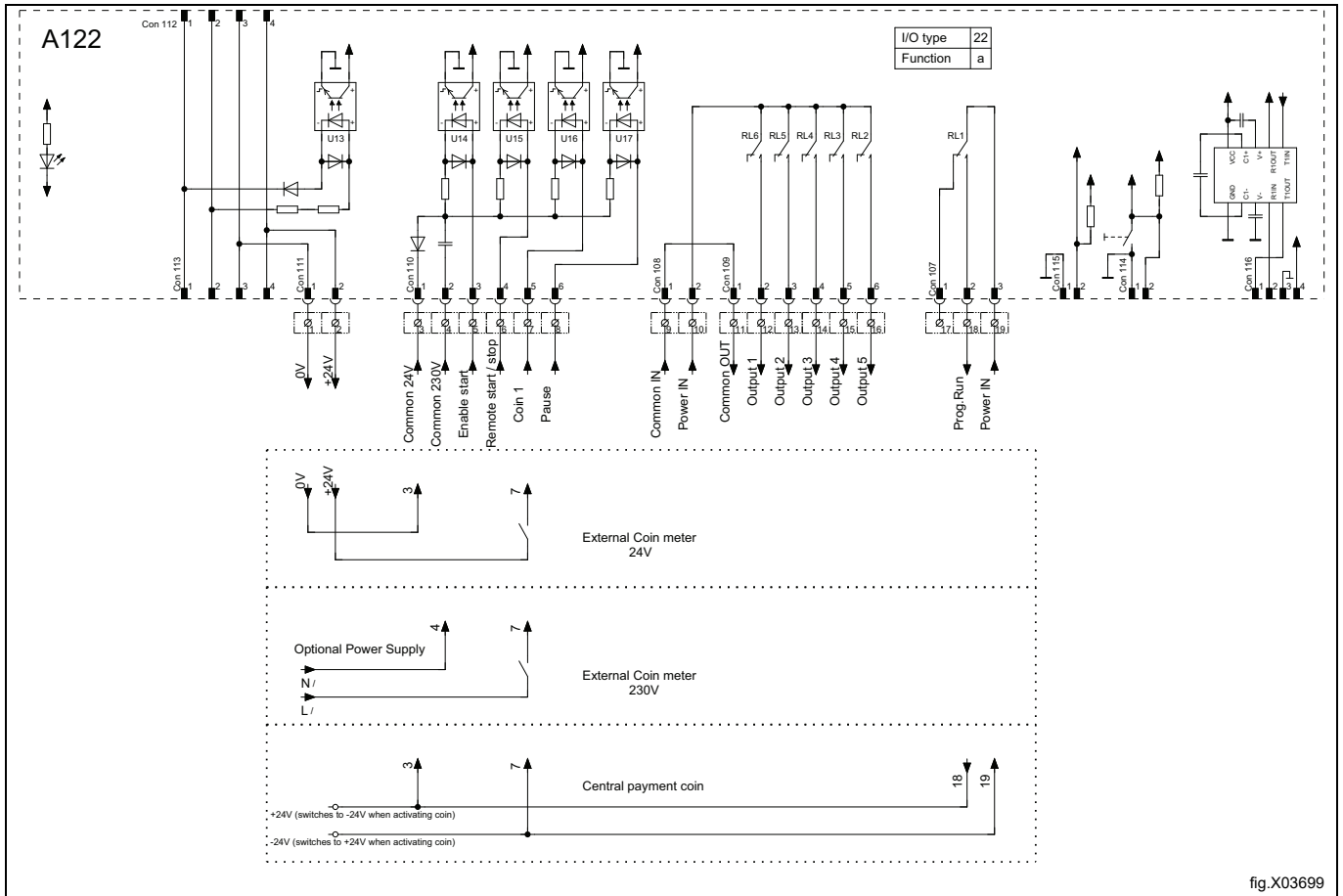


fig.X03698

6.2.3 Externe muntautomat/centraal betalingssysteem (22a, 22b)

Het signaal dat wordt ontvangen van externe muntautomaten, moet een puls zijn van 300–3000 ms (500 ms wordt aanbevolen) met een minimale pauze van 300 ms (500 ms wordt aanbevolen) tussen twee pulsen



6.2.4 Pauze (22a, 22b)

Dit signaal kan gebruikt worden om het programma terwijl hij loopt te pauzeren.

Als het signaal geactiveerd wordt, pauzeert het programma zolang het signaal actief (hoog) blijft, bijv. terwijl gewacht wordt tot het centrale doseersysteem klaar is

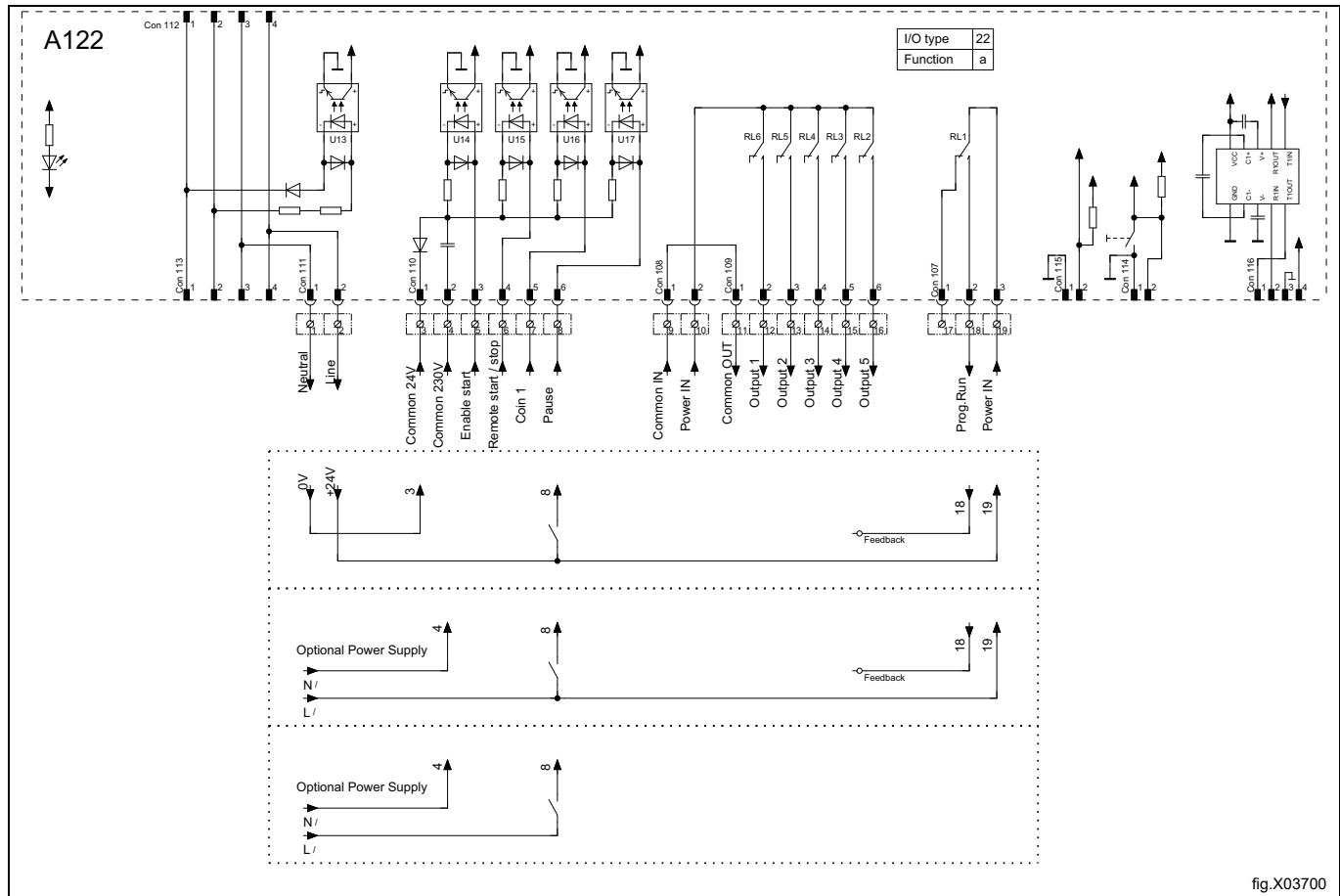


fig.X03700

6.2.5 Activeringssignalen voor doseringssysteem zonder besparing (22b)

De volgende uitgangen kunnen gebruikt worden als activeringssignalen voor een doseringssysteem of voor activering van externe pompen.

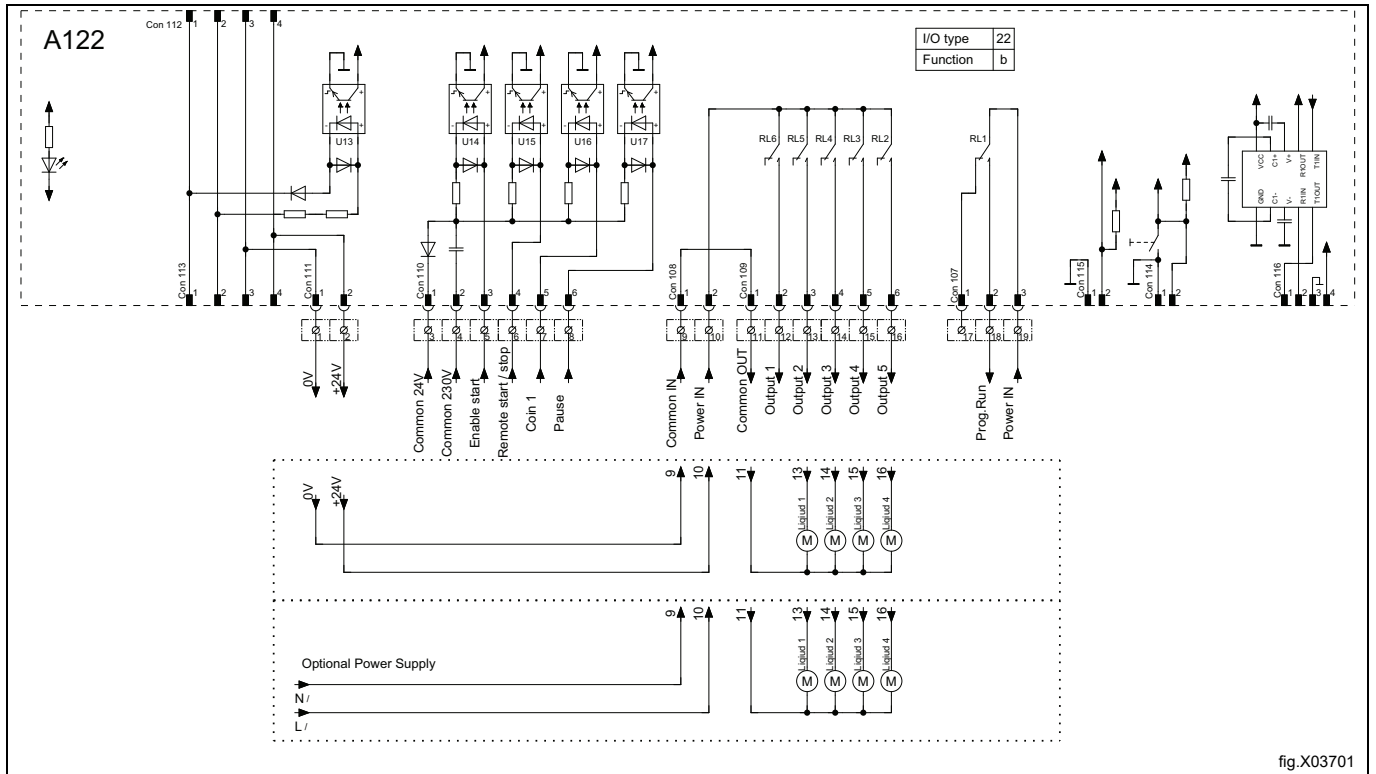


fig.X03701

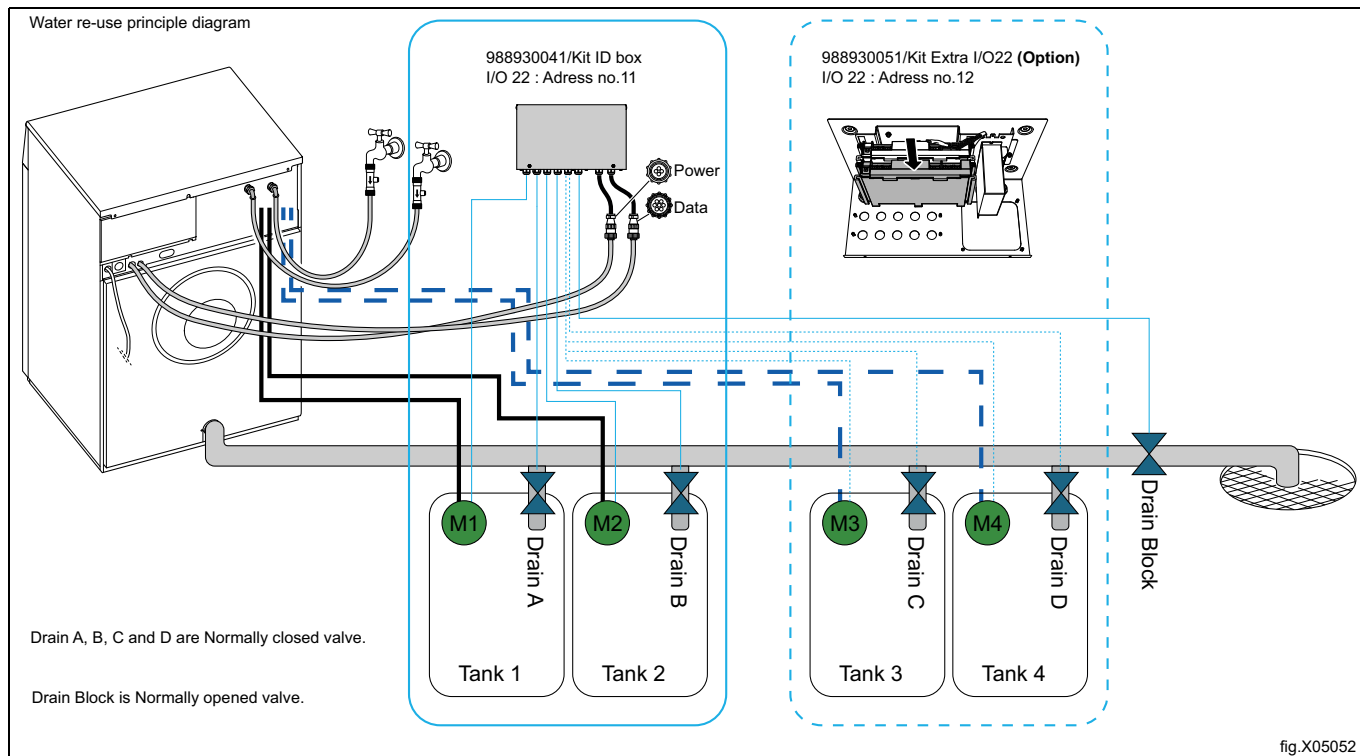
7 Installatie van ID-box om hergebruik van water aan te sturen

Het is mogelijk dat deze ID-box (PNC: 988930041) de reservoirs 1 & 2 voor hergebruik van water van andere leveranciers kan aansturen wanneer de I/O daarvan wordt geadresseerd op het adres nr. 11.

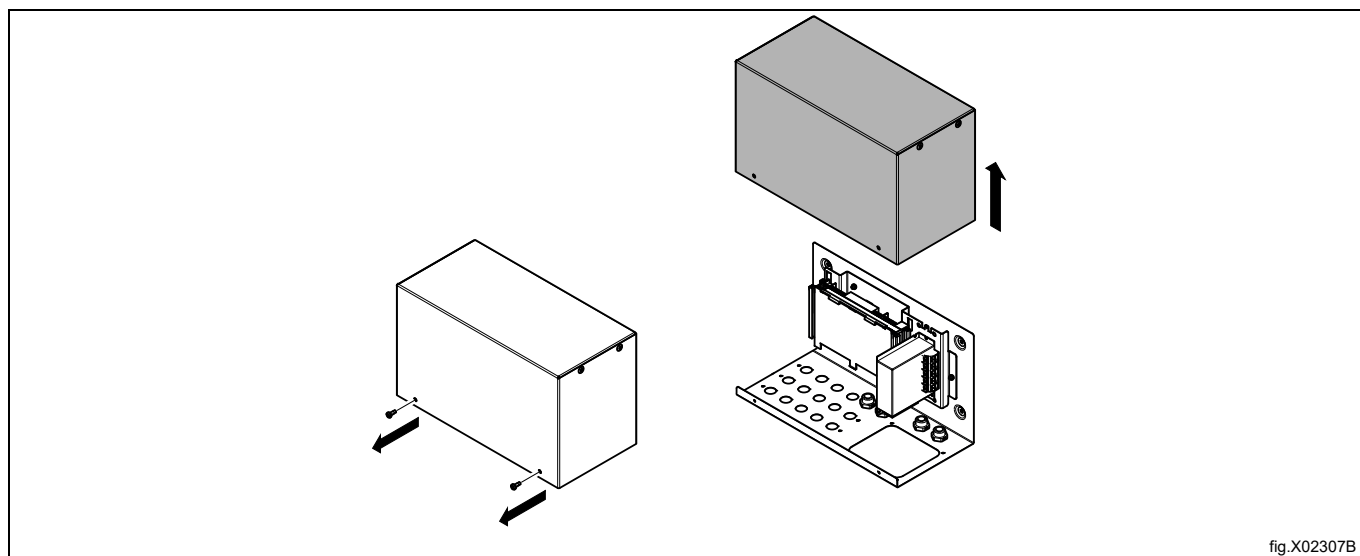
Dit geeft machines de mogelijkheid om te worden aangesloten op 2 pompen voor hergebruik van water en 3 afvoerkleppen van de eenheid voor hergebruik van water van een andere leverancier.

Met een extra 988930051/Kit Extra I/O22 (optie) is het mogelijk om reservoirs 3 & 4 voor hergebruik van water van andere leveranciers aan te sturen wanneer de I/O daarvan wordt geadresseerd op het adres nr. 12.

Dit geeft machines de mogelijkheid om te worden aangesloten op maximaal 4 pompen voor hergebruik van water en 5 afvoerkleppen van de eenheid voor hergebruik van water van een andere leverancier.

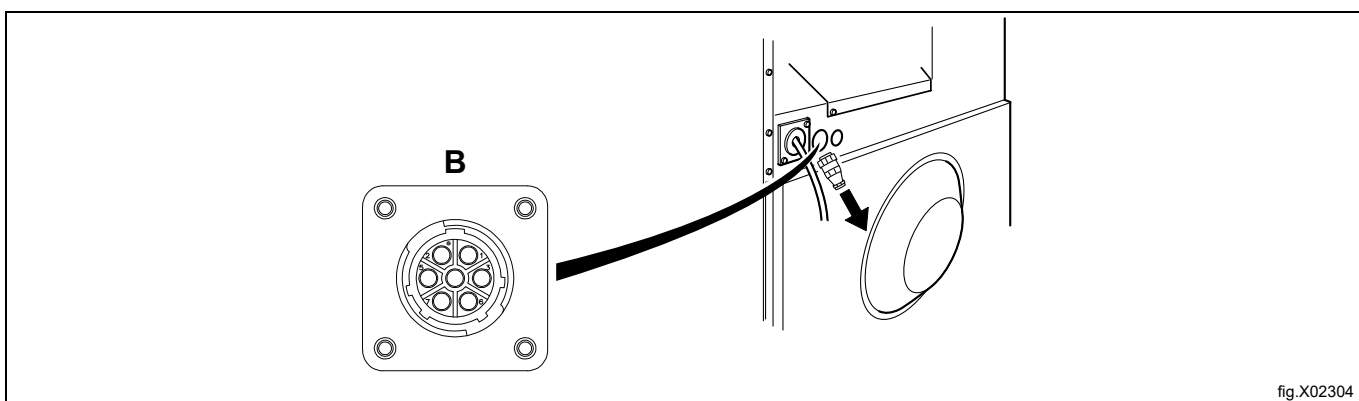
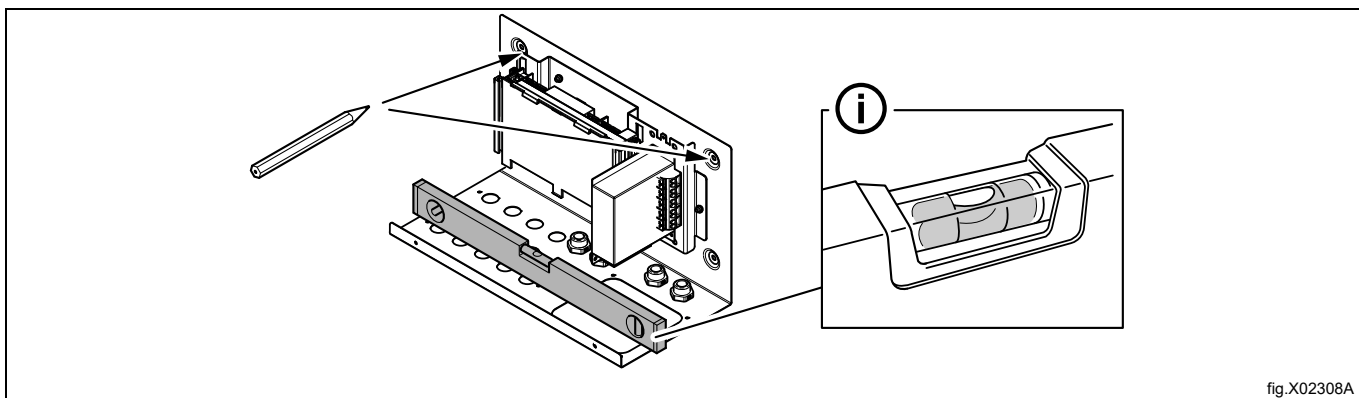


- Sluit de voeding naar de wasmachine af.
Sluit de stekker met de eindweerstand van de machine (B) af.
- Open de afdekking van de ID-box.



Gebruik de ID-box als een mal, zorg ervoor dat hij waterpas is en markeer de plaats van de gaten op de muur. Boor vier \varnothing 3-3,5 mm gaten en gebruik M4 x 11-schroeven om de ID-box aan het metalen montagepaneel te bevestigen.

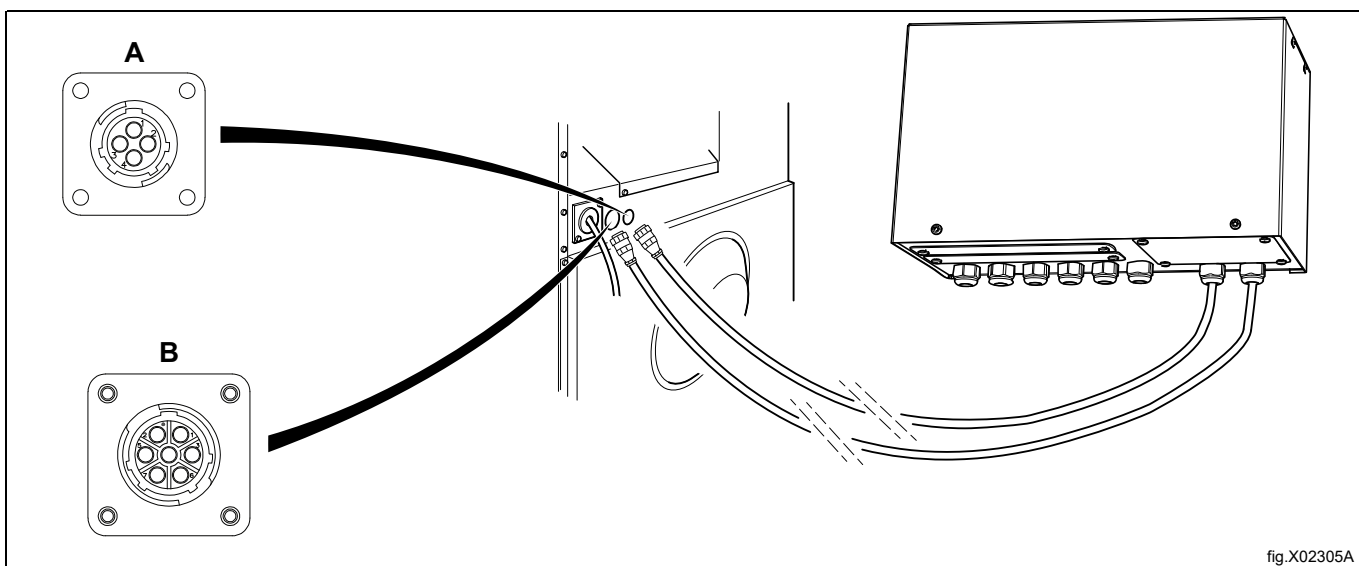
Voor betonnen wanden: Boor vier \varnothing 5,5 x 40 mm gaten, breng wandankers aan en gebruik 4,2 x 25-schroeven om de ID-box aan de betonnen wand te bevestigen.



- Sluit de kabels van de ID-box aan op aansluitingen A (stroomuitgang) en B (gegevensuitgang) op de wasmachine.

Let op:

Bewaar de eindweerstand voor toekomstig gebruik. Als de ID-box van de wasmachine wordt verwijderd, moet de eindweerstand opnieuw op zijn plaats op de wasmachine worden gemonteerd.



Sluit de elektriciteitskabels aan volgens de volgende hoofdstukken.

7.1 Installatie van een extra I/O22 kit om reservoirs 3 & 4 voor hergebruik van water aan te sturen (een extra 988930051/Kit Extra I/O22 (optie))

7.1.1 Inhoud van de extra I/O22-kit

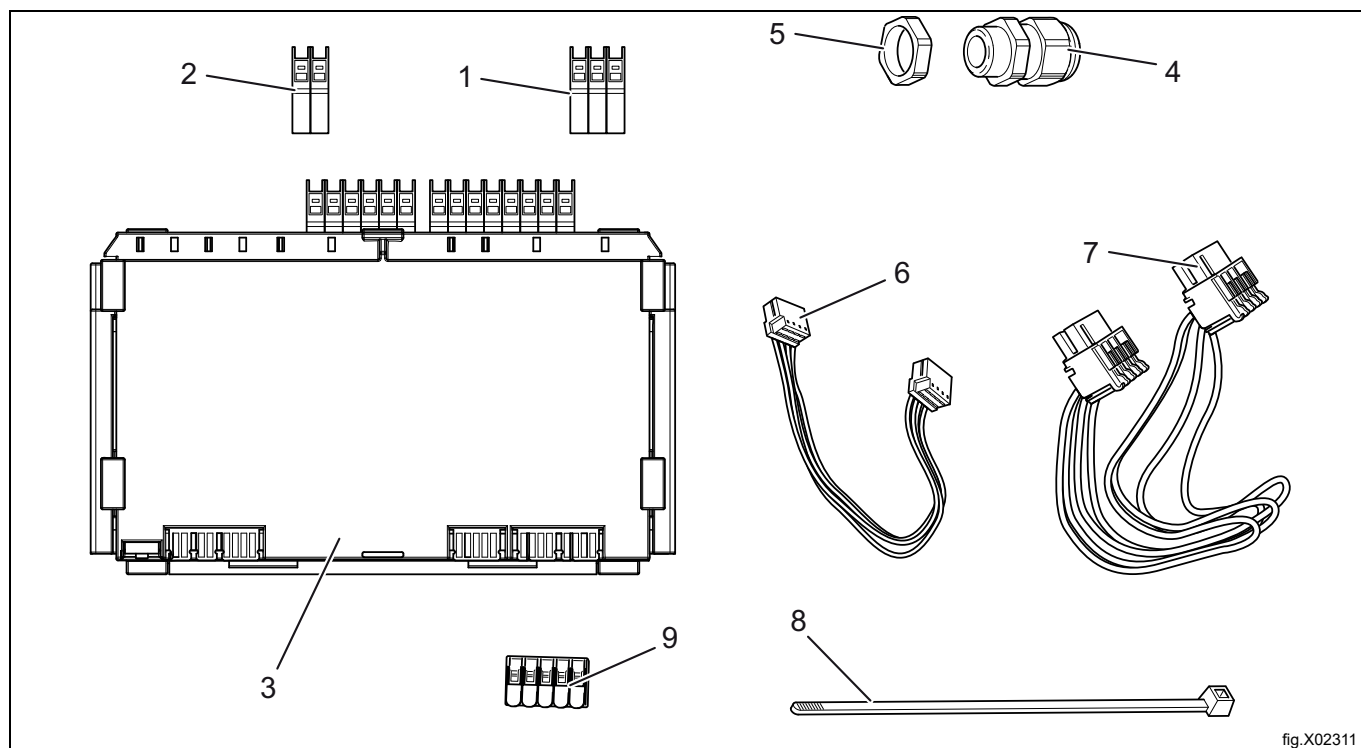


fig.X02311

Pos.	PNC	Beschrijving	Aant.
1	438870101	Randaansluiting, 3-polig	5
2	438870103	Randaansluiting, 2-polig	2
3	432685201	PCBA I/O22 PMACS CSO22	1
4	471878041	Plug kabelwartel PG9	5
5	471878031	Sluitring 13395	5
6	413327477	Kabelboom D-BUS L = 150 mm	1
7	413308402	Kabelboom 4P RAST5 P-BUS	1
8	762910205	Tiewraps	3
9	438871301	Draadconnector	1

Monteer/stapel de extra I/O22-kaart op de bestaande kaart.

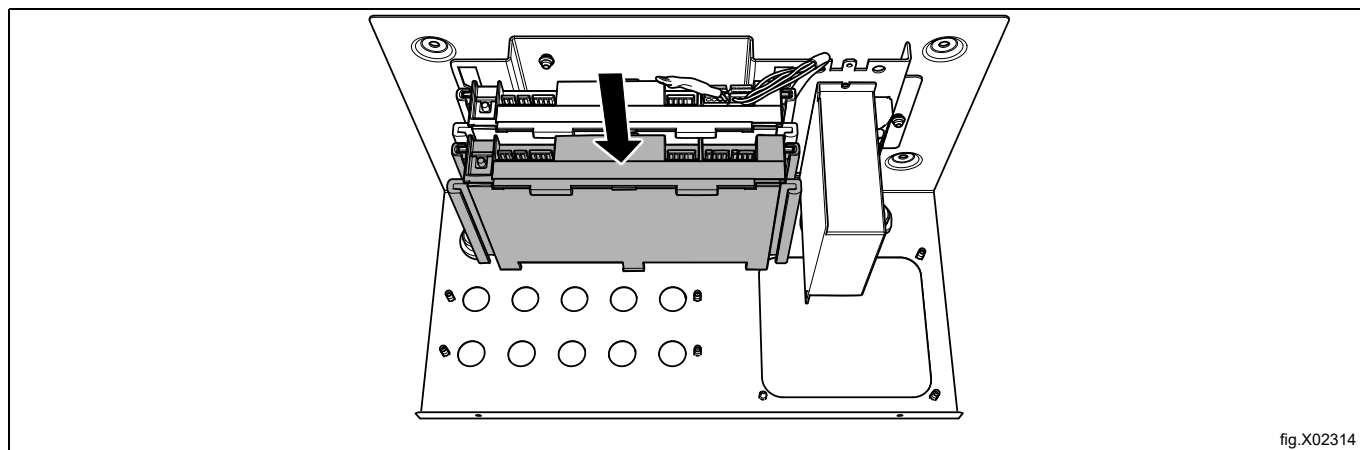


fig.X02314

Verplaats de eindweerstand van de eerste I/O22-kaart naar de laatste.

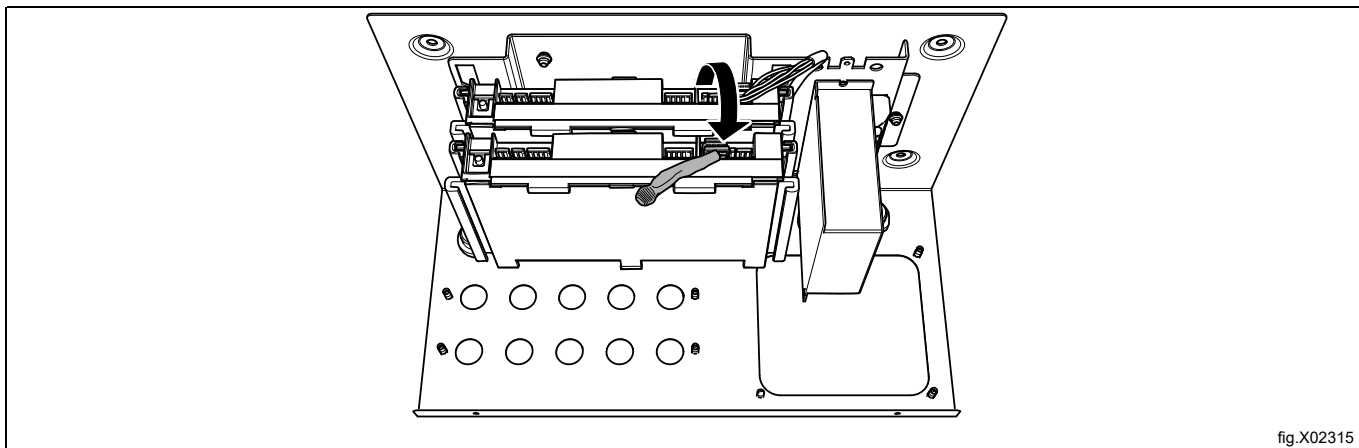


fig.X02315

Maak een ketenverbinding van de kabelboom (6) met de D-bus van elke I/O22-kaart.

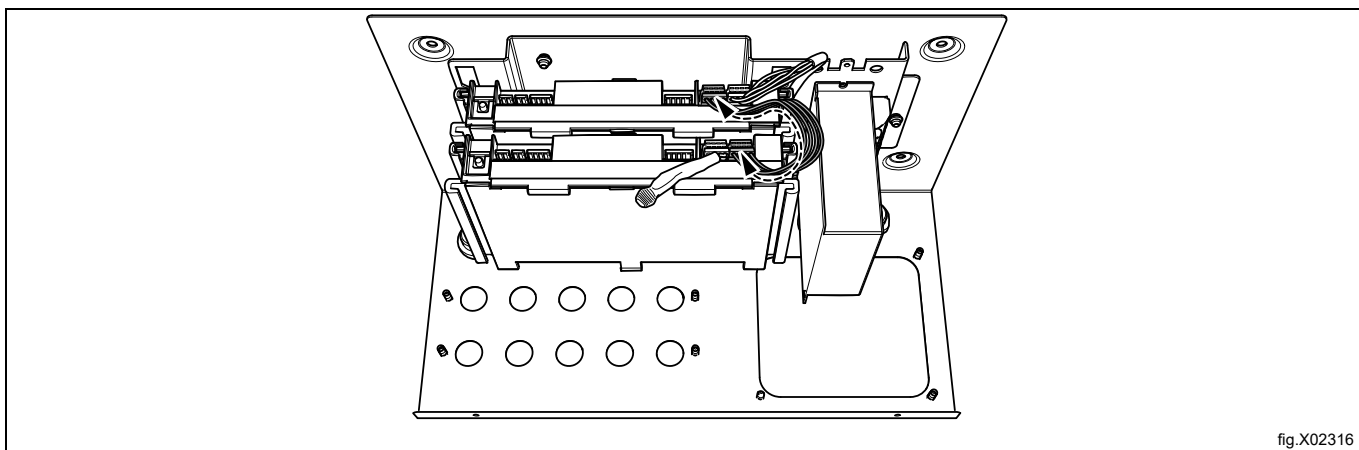


fig.X02316

Maak vanaf de onderkant van de I/O-kaarten een ketenverbinding van de kabelboom (7) met de P-bus in elke I/O-kaart.

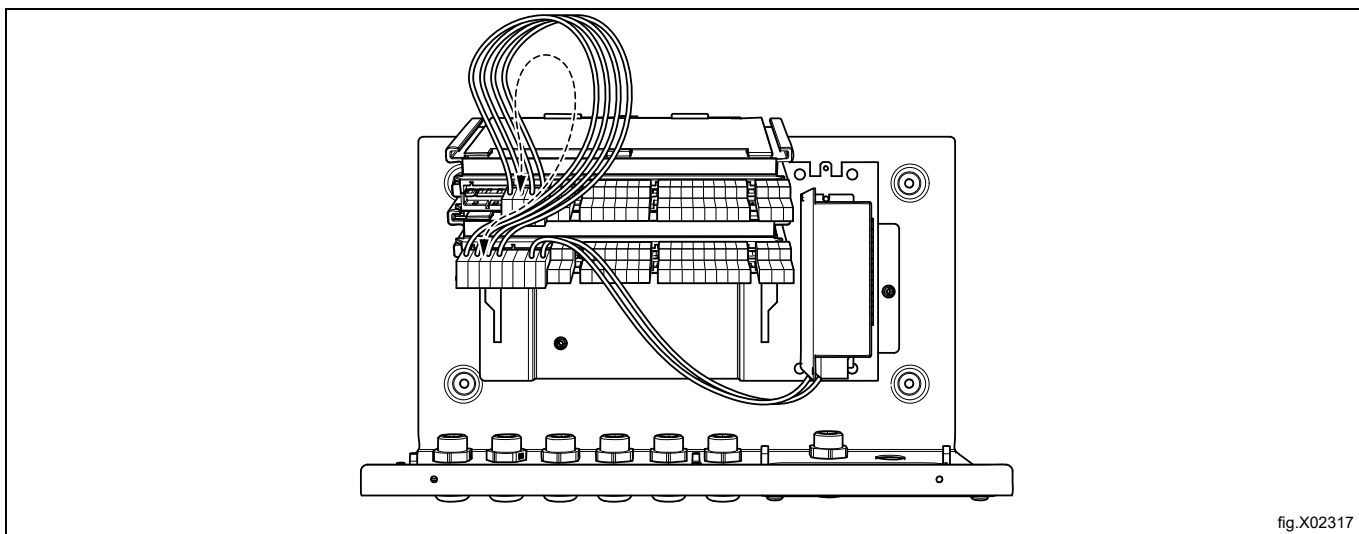


fig.X02317

Sluit de elektriciteitskabels aan volgens de volgende hoofdstukken.

7.2 Elektrische aansluitingen van de ID-box om hergebruik van water aan te sturen

De pomp is niet inbegrepen in deze kit. De gekozen pomp moet een maximaal vermogen van 700 W hebben (of een maximale stroomsterkte van 3 A) en moet worden aangesloten op de interne stroomvoorziening. Hij wordt in het reservoir voor hergebruik van water geplaatst.

Bij alle andere pompen met een stroomverbruik hoger dan 3 A, moet er in plaats daarvan een externe voedingsbron worden gebruikt om schade aan de pompen en gesprongen zekeringen op de wasmachine te vermijden.

Sluit de externe voedingsbron in plaats daarvan aan op klemnr. 9 en 10.

7.2.1 Elektrische aansluitingen van de ID-box om reservoirs 1 & 2 voor hergebruik van water aan te sturen

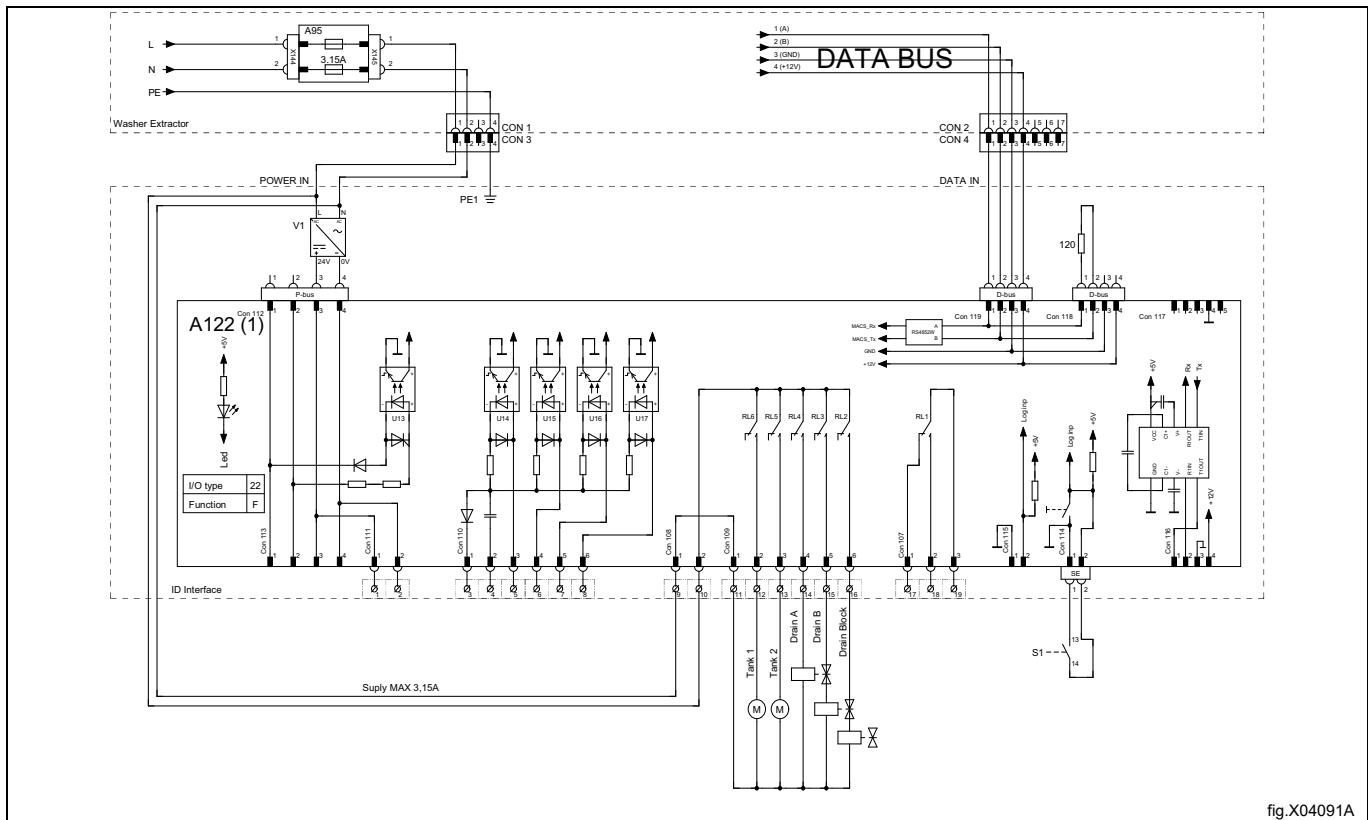


fig.X04091A

7.2.2 Elektrische aansluitingen van de ID-box voor aansturing van reservoirs 3 & 4 voor hergebruik van water (een extra 988930051/Kit Extra I/O22 (optie))

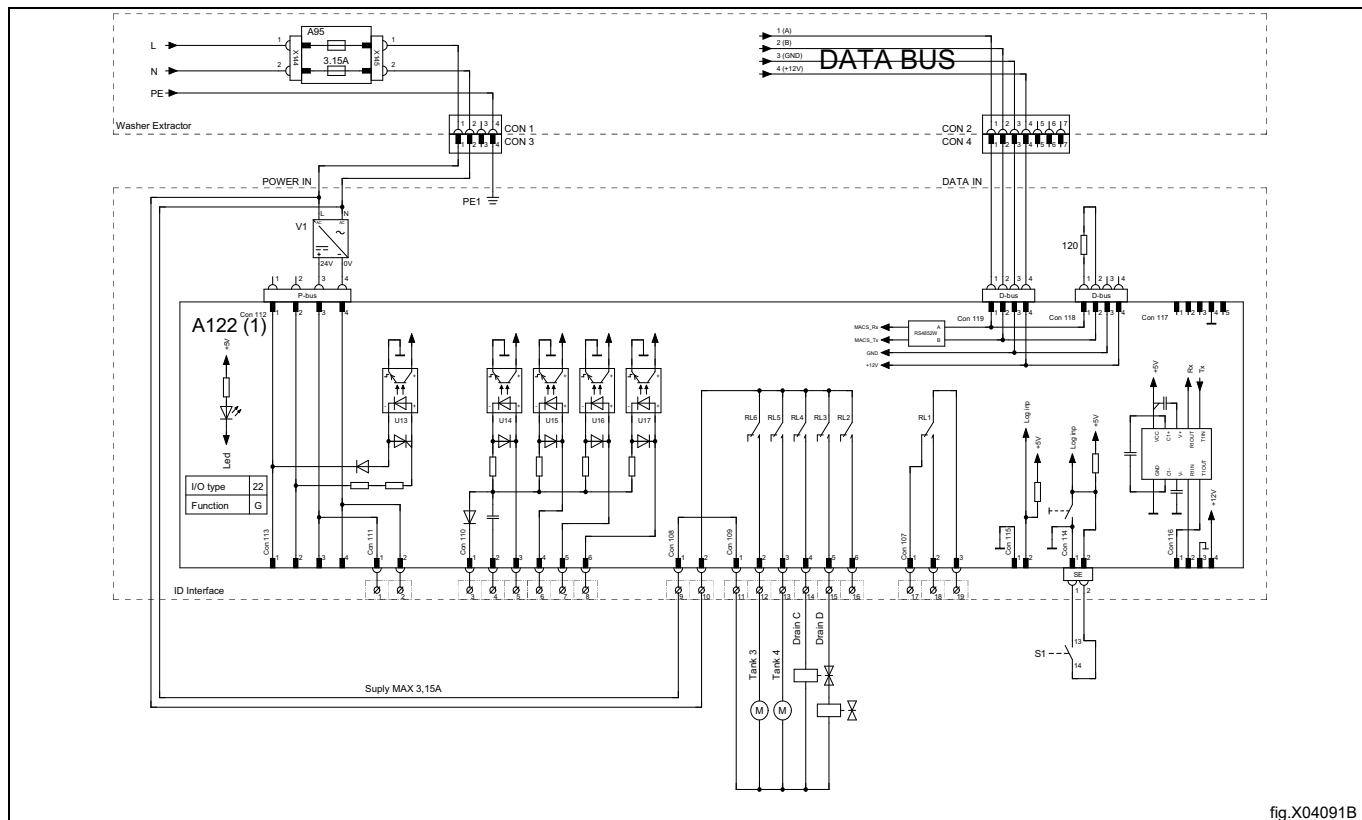


fig.X04091B

7.3 Adressering van de I/O-kaart(en) voor aansturing van hergebruik van water

- Sluit de voeding aan op de wasmachine.
- Ga naar het hoofdmenu van de wasmachine en kies Settings (Instellingen).
- In het Settings-menu kiest u het menu I/O board addressing (adressering I/O-kaart).
- Voeg I/O type 22 adres 11 toe.
- Wanneer u op Toevoegen (Add) drukt, wordt het volgende bericht weergegeven. Volg de instructies op het scherm.

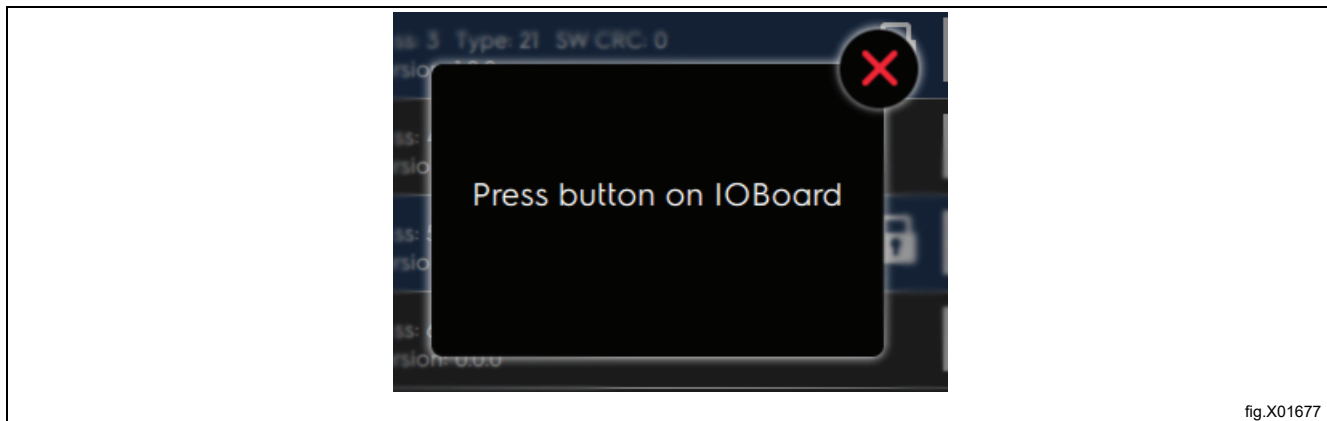


fig.X01677

- Druk op de servicetoets op de I/O22-kaart om deze aan te spreken.

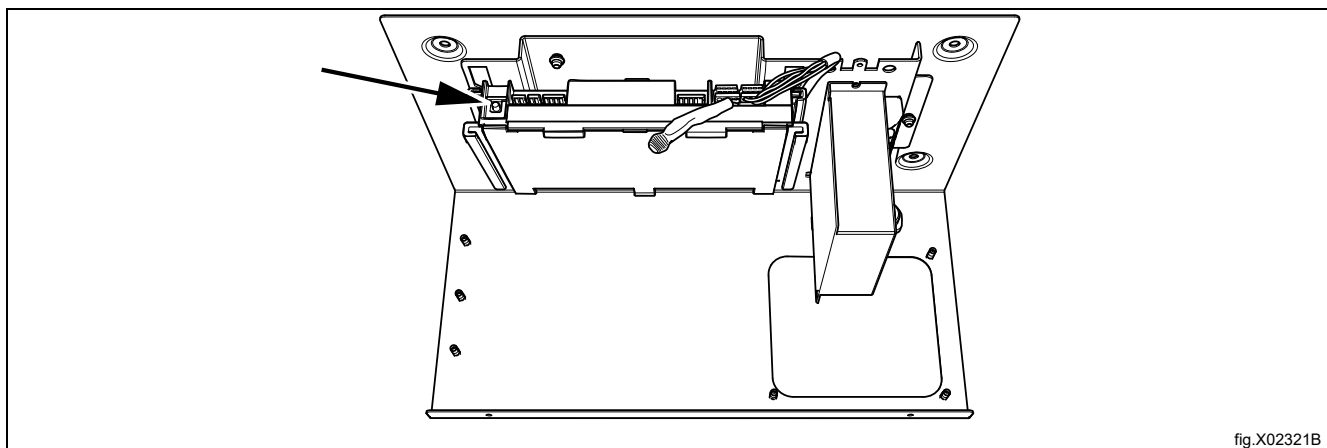


fig.X02321B

- Een groen lampje op I/O-type 22 adres 11 geeft aan dat het aanspreken succesvol is verricht.



fig.X05029A

7.3.1 Indien een extra I/O22 kit om reservoirs 3 & 4 voor hergebruik van water aan te sturen

- In het Settings-menu kiest u het menu I/O board addressing (adressering I/O-kaart).
- Voeg I/O type 22 adres 12 toe.
- Wanneer u op Toevoegen (Add) drukt, wordt het volgende bericht weergegeven. Volg de instructies op het scherm.

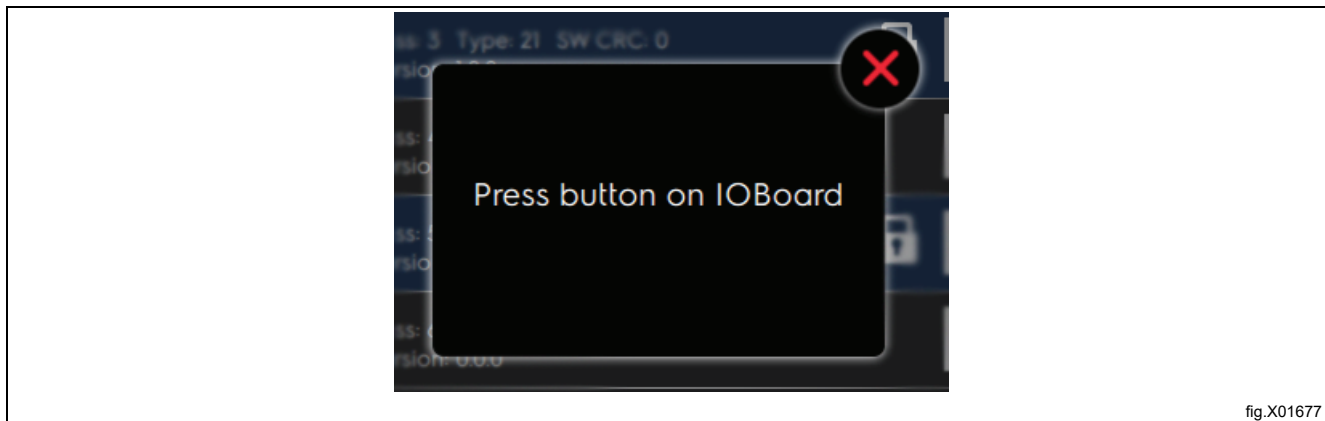


fig.X021677

- Druk op de servicetoets op de extra I/O22-kaart om deze aan te spreken.

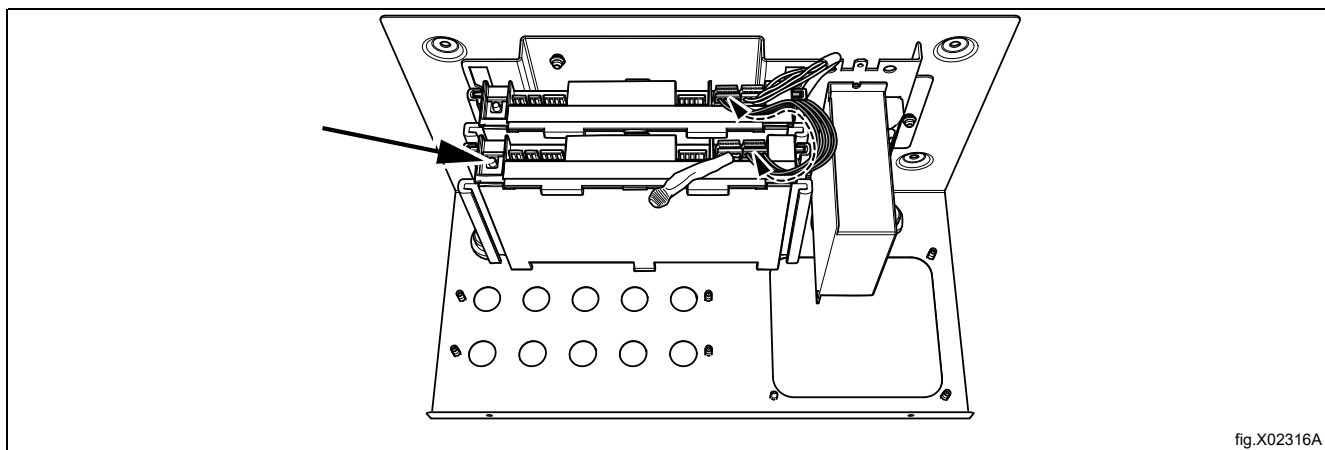


fig.X02316A

- Een groen lampje op I/O-type 22 adres 12 geeft aan dat het aanspreken succesvol is verricht.



fig.X05029

7.4 Programmering om hergebruik van water aan te sturen

- Ga naar het hoofdmenu van de wasmachine en kies Settings (Instellingen).
- In het Settings-menu kiest u het menu Re-use (hergebruik).
- In het Re-use-menu activeert u Drain en Drain blocking (Afvoer en blokkering afvoer).

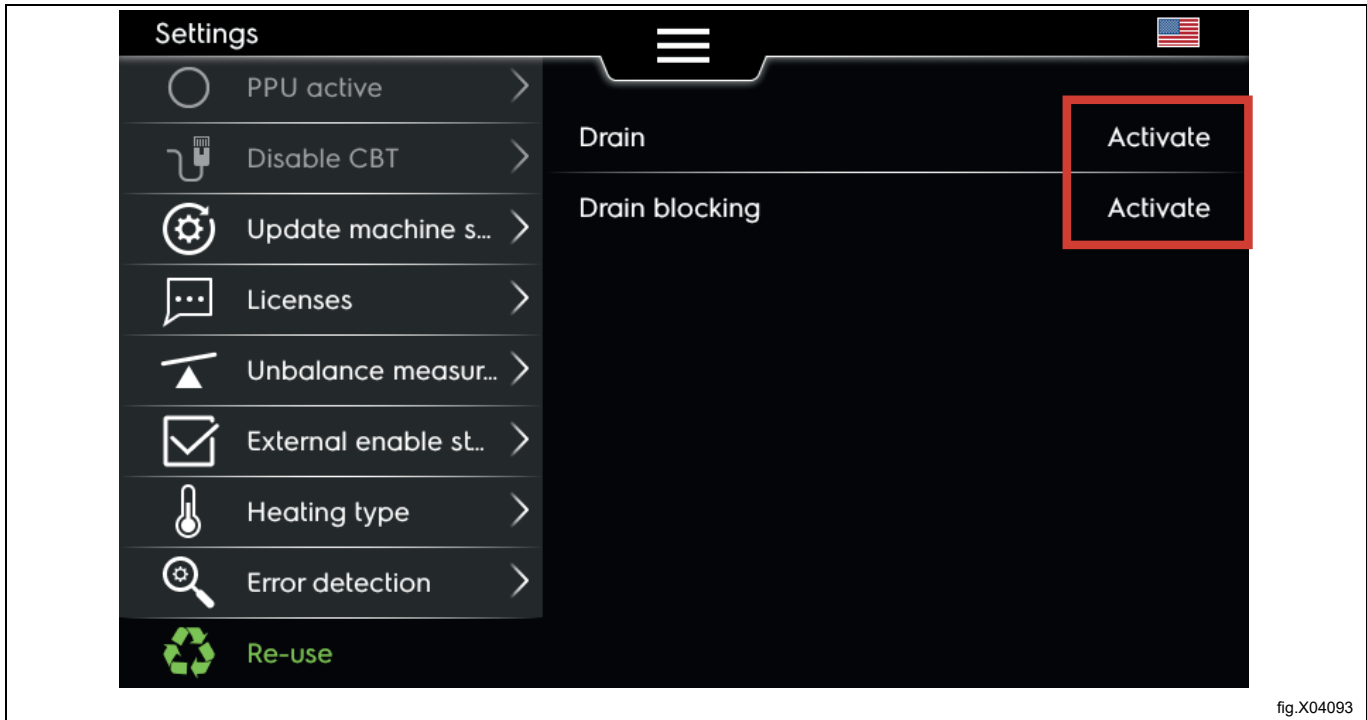


fig.X04093

- Ga naar het hoofdmenu van de wasmachine en kies Edit programs (Programma's bewerken).
- In Edit programs, dupliceert u een bestaand wasprogramma dat u nodig heeft.
- Kopieer een bestaande afvoermodule uit een willekeurig bestaand wasprogramma en plak hem na de wasmodule waarvan u water wilt hergebruiken.
- Kies Re-use in de afvoermodule en kies voor welke afvoerlep u de machine water wilt laten afvoeren naar een waterreservoir..., bijv. kies Drain A ==>To tank 1 (Afvoer A ==> Naar reservoir 1) of Drain B ==> To tank 2 (Afvoer B ==> Naar reservoir 2). (Als er een extra I/O22 is geïnstalleerd en geadresseerd op adres nr. 12, kunnen afvoer C & D worden geselecteerd om water af te kunnen voeren naar reservoirs 3 & 4).

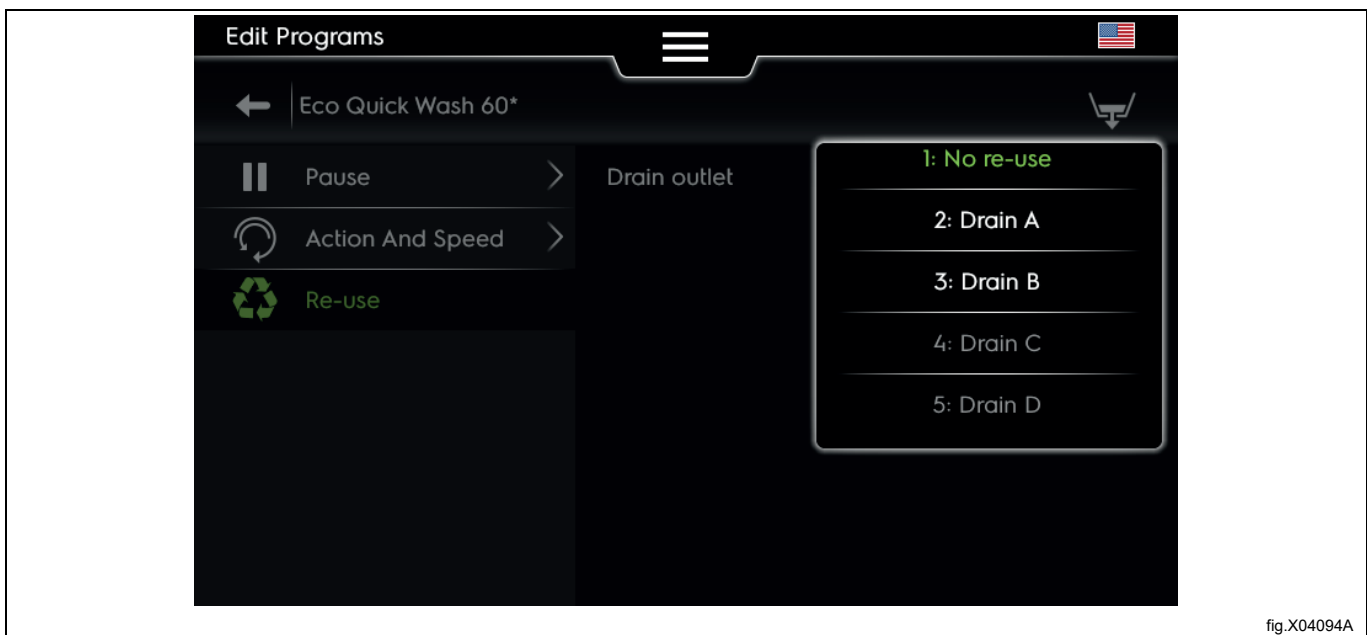


fig.X04094A

- Selecteer de wasmodule waarin u het hergebruikte water (uit het reservoir) wilt gebruiken.
- Selecteer water Level (waterniveau) en vervolgens Cold of Hot water inlet (ingang voor koud of warm water).
- Selecteer vanuit welk reservoir u de machine het water wilt laten halen..., bijv. Reservoir 1 of Reservoir 2. (Als er een extra I/O22 is geïnstalleerd en geadresseerd op adres nr. 12, kunnen reservoir 3 & 4 worden geselecteerd).



fig.X04095A

8 Technische specificatie

Elektriciteitsvoorziening

Vanaf wasmachine: 220-240 VAC~ 50/60 Hz 3 A Max

Deze unit voldoet aan de volgende richtlijnen en normen:

- 2014/35/EU Laagspanningsrichtlijn (LVD)
- 2014/30/EU Elektromagnetische Compatibiliteit (EMC)
- EN 60370-1, EN 61000-6-2:, EN 61000-6-4:2001, EN 61000-3-2:2000, EN 61000-3-3:1995/A1:2001

9 Probleemopsporing en onderhoud



Probleemopsporing mag alleen door gekwalificeerd onderhoudspersoneel worden uitgevoerd.
Sluit de stroom en het water af voordat onderhoud wordt uitgevoerd of de units worden schoongemaakt.
Geen onderdelen bijstellen/bewerken die niet in deze probleemopsporing zijn vermeld zonder begeleiding van onderhoudspersoneel van Electrolux Professional.
Als de voedingskabel beschadigd is, moet hij vervangen, NIET gerepareerd worden.

10 Informatie m.b.t. afvoeren

10.1 Recyclebaarheid en afvoer van het apparaat

10.1.1 Recycling

Onze apparaten zijn vervaardigd met gebruikmaking van een aanzienlijk percentage recyclebare metalen (zoals roestvrij staal, ijzer, aluminium, gegalvaniseerde platen, koper, etc.), die via de lokale recyclingsystemen kunnen worden teruggewonnen, in overeenstemming met de in het land van gebruik van toepassing zijnde regelgeving.

Landelijke regelgeving inzake afvalverwerking kan variëren. Afvoer van het apparaat moet daarom worden uitgevoerd in overeenstemming met de van toepassing zijnde wetgeving en de richtlijnen die worden verstrekt door de bevoegde autoriteiten in het land waar het apparaat buiten gebruik wordt gesteld.

De onderdelen van het apparaat moeten worden gescheiden en afgevoerd in overeenstemming met de materiaalsamenstelling ervan (bijv. metalen, oliën, vetten, kunststoffen, rubber, koelgassen, isolatieplaten en ander isolatiemateriaal, glaswol, leds, etc.) en volledig in overeenstemming met de toepasselijke lokale en internationale regelgeving inzake afvalstoffenbeheer.

Compressors kunnen oliën en koelvloeistoffen bevatten. Dit is bijzonder afval en moet gerecycled worden op basis van lokale regelgeving.

10.1.2 Procedure inzake afvoer van het apparaat en onderdelen / terugwinning van materiaal

Dit product mag aan het einde van de levenscyclus niet zomaar in het milieu terechtkomen. Het is verplicht om het product in overeenstemming met de plaatselijke milieuverordeningen af te voeren of het bij voorkeur in zijn geheel af te leveren bij een erkend recyclecentrum.

Alle verwijderde onderdelen, inclusief deuren en andere structurele onderdelen, moeten samen met het apparaat naar een erkende recyclings- of ontmantelingsfaciliteit worden gebracht.

Het recyclings-/ontmantelingscentrum zal geavanceerde technieken en werkwijzen die zij tot hun beschikking hebben gebruiken om de producten op effectieve wijze te demonteren, zodat ze op de beste manier gerecycled kunnen worden.

Merk op dat printplaten, elektromotoren en andere onderdelen die in wetgeving van de Europese Unie worden aangeduid als bijzonder kritieke grondstoffen met een terugwinpotentieel, op een specifieke manier moeten worden behandeld.

Neem in geval van twijfel of vragen altijd contact op met uw klantenservice.

Voordat het apparaat wordt afgevoerd, moeten de fysieke conditie en conserveringstoestand zorgvuldig geïnspecteerd worden, waarbij wordt gecontroleerd op mogelijke lekken van vloeistoffen of gassen, evenals op kapotte onderdelen die een gevaar kunnen vormen tijdens de verwerking en daaropvolgende ontmanteling.



Het symbool op het product geeft aan dat dit product niet als huishoudelijk afval behandeld moet worden, maar op de juiste wijze moet worden afgevoerd om negatieve gevolgen voor het milieu en de volksgezondheid te vermijden. Neem voor meer informatie over het recyclen van dit product contact op met de plaatselijke dealer of vertegenwoordiger, de klantenservice of de plaatselijke instelling die verantwoordelijk is voor afvalverwerking.



Let op:

Bij het ontmantelen van het apparaat moeten alle markeringen, deze handleiding en andere bij de apparatuur horende documentatie vernietigd worden.

10.2 Het weggooien van de verpakking

Het verpakkingsmateriaal moet worden weggegooid in overeenstemming met de voorschriften die van toepassing zijn in het land waar het apparaat gebruikt wordt. Alle materialen die gebruikt zijn voor de verpakking zijn milieuvriendelijk.

Ze kunnen veilig worden bewaard, gerecycled of verbrand in een geschikte afvalverbrandingsinstallatie. Plastic onderdelen die gerecycled kunnen worden zijn gemarkeerd zoals in de volgende voorbeelden.

	Polyethyleen: <ul style="list-style-type: none">• Buitenverpakking• Zak met instructies
	Polypropyleen: <ul style="list-style-type: none">• Riempjes
	Polystyreenschuim <ul style="list-style-type: none">• Hoekbeschermmstukken



Electrolux Professional AB
341 80 Ljungby, Sweden
www.electroluxprofessional.com